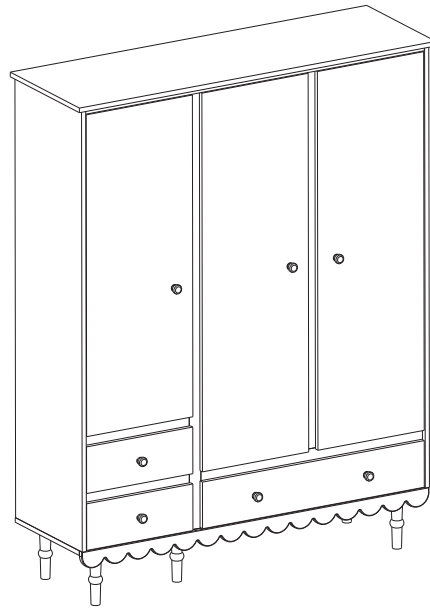
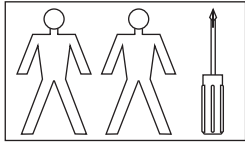
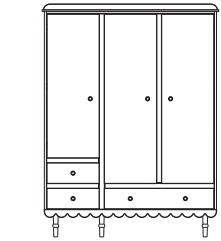
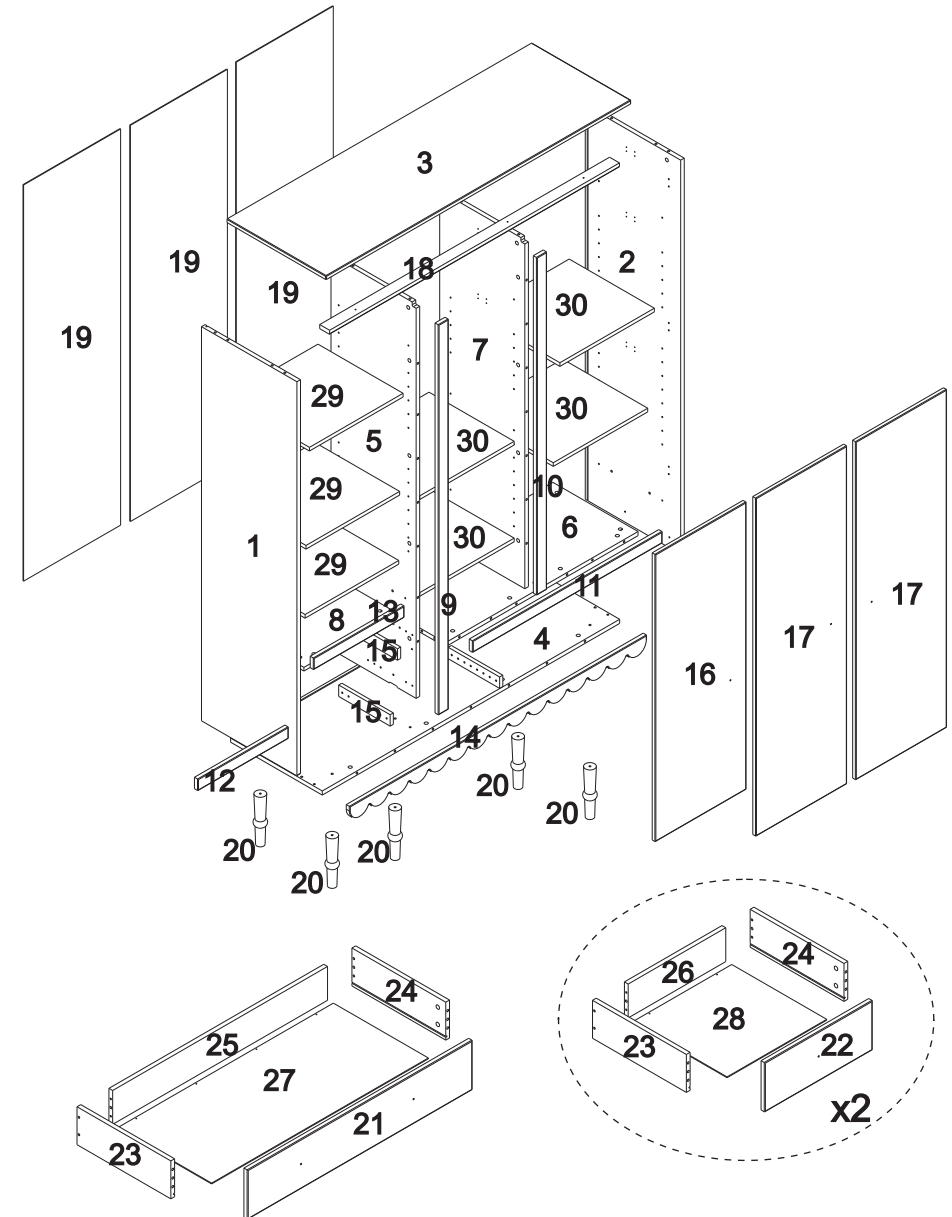
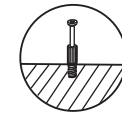
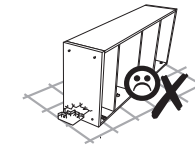
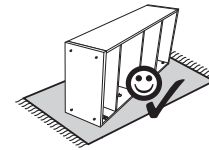


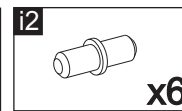
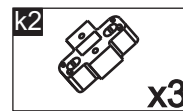
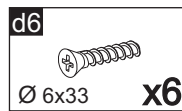
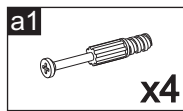
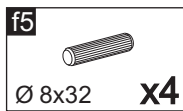
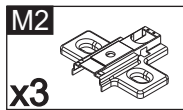
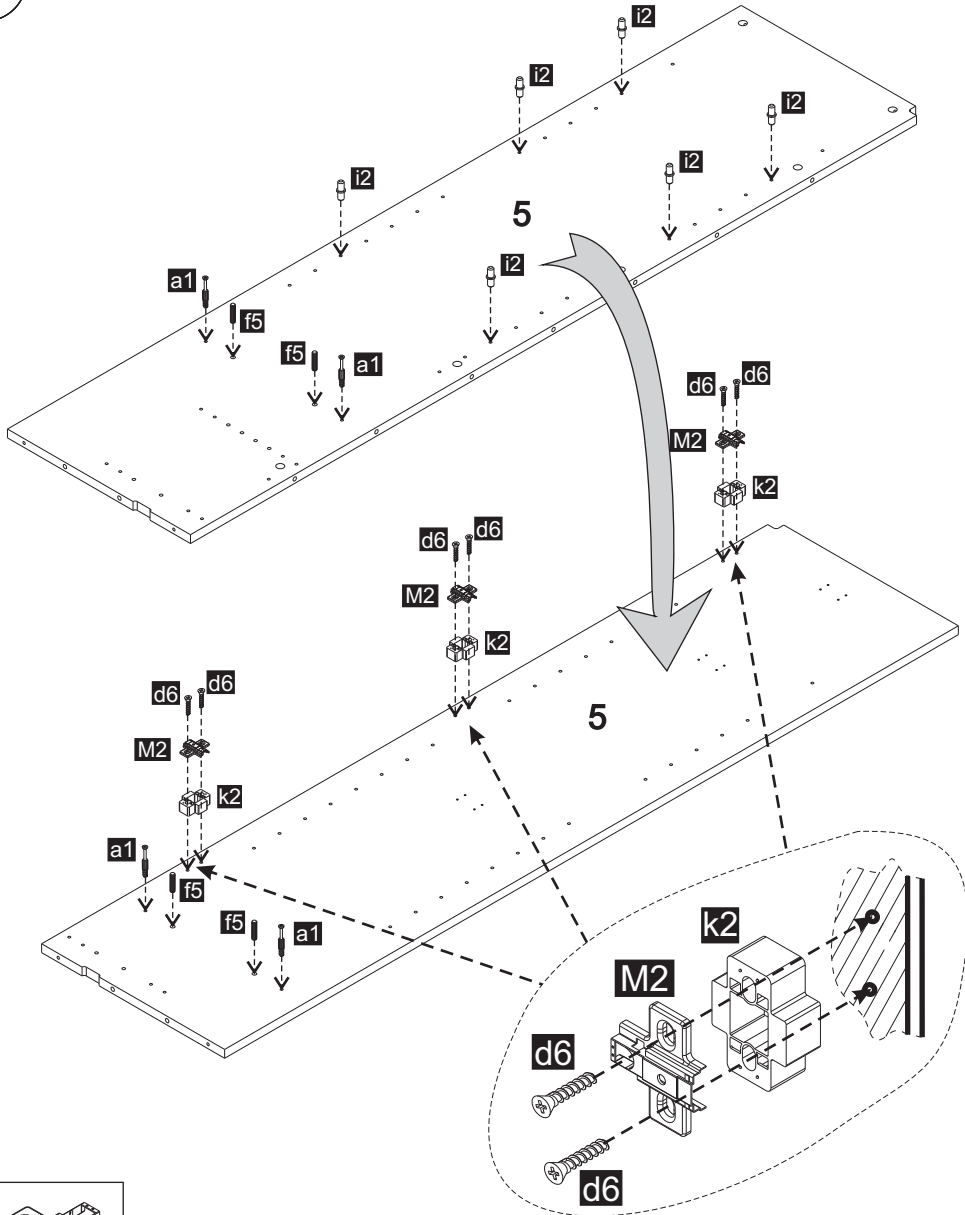
Babushka



| | | | |
|--------------------------------|----------------------------------|----------------------------------|----------------------------------|
| x1 x1 | d2 Ø 6,3x10 x12 | | |
| k1 x10 | a14 x16 | e1 M4x24 x7 | x7 |
| f5 Ø 8x32 x49 | a1 x46 | a3 Ø 15x12 x46 | k8 x12 |
| M4 x6 | M3 x3 | M2 x9 | k2 x3 |
| P10 L-400 x3 | P11 L-400 x3 | N2 x8 | c1 Ø 3x13 x32 |
| d7 Ø 6x25 x12 | f1 Ø 6x20 x6 | i2 x12 | c10 Ø 3x30 x4 |
| h5 Ø 6x70 x5 | h9 Ø 10x13 x5 | c12 Ø 3,5x13 x4 | z2 x4 |
| | | d5 L-475 x4 | c3 Ø 3x20 x26 |
| | | | d6 Ø 6x33 x6 |
| | | | c4 Ø 3,5x13 x18 |
| | | n1 x26 | |
| | | d1 Ø 6,3x13 x14 | |
| | | b1 Ø 7x50 x20 | |
| | | | k9 x15 |

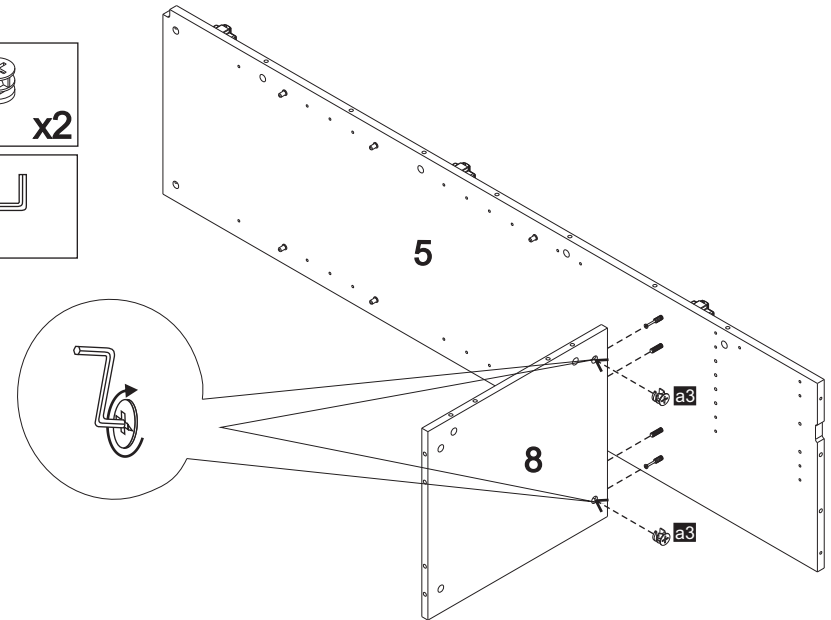
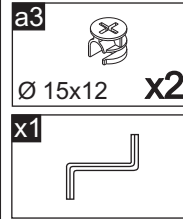


1

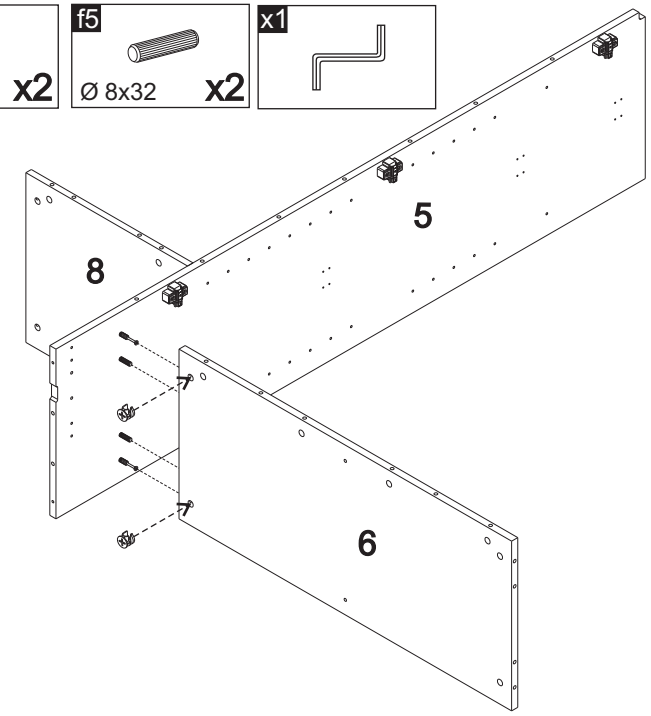
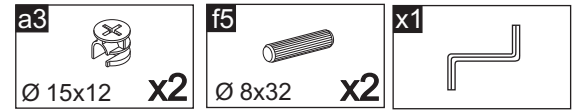


3/32

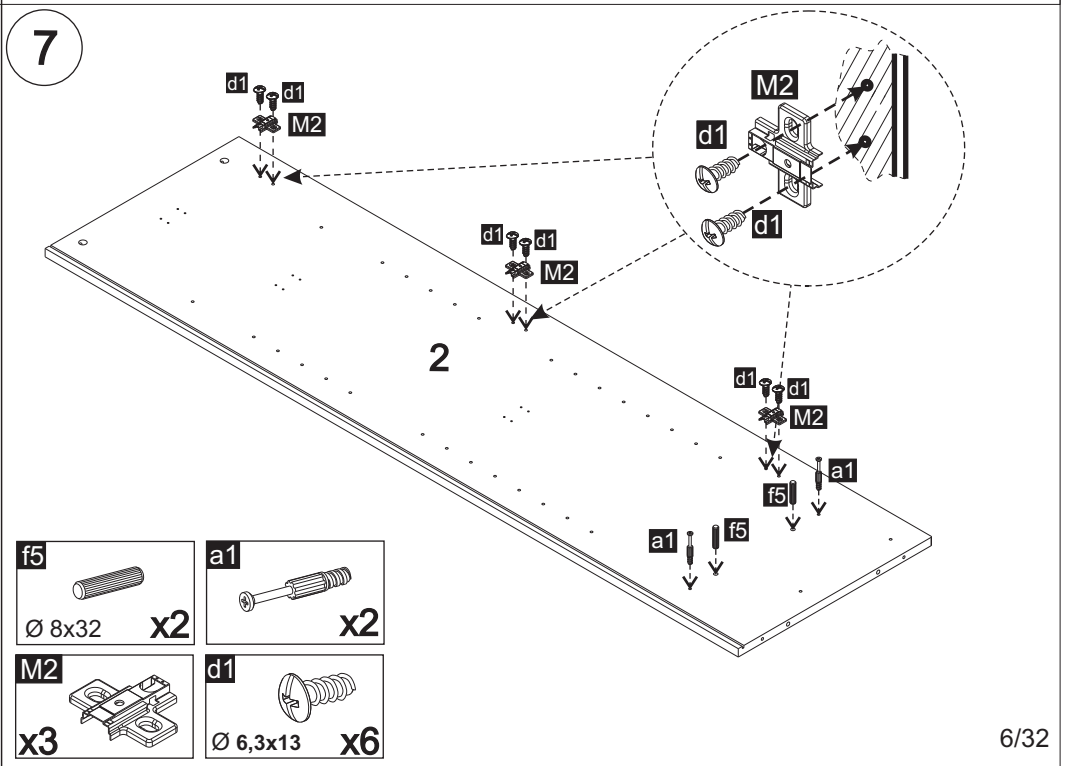
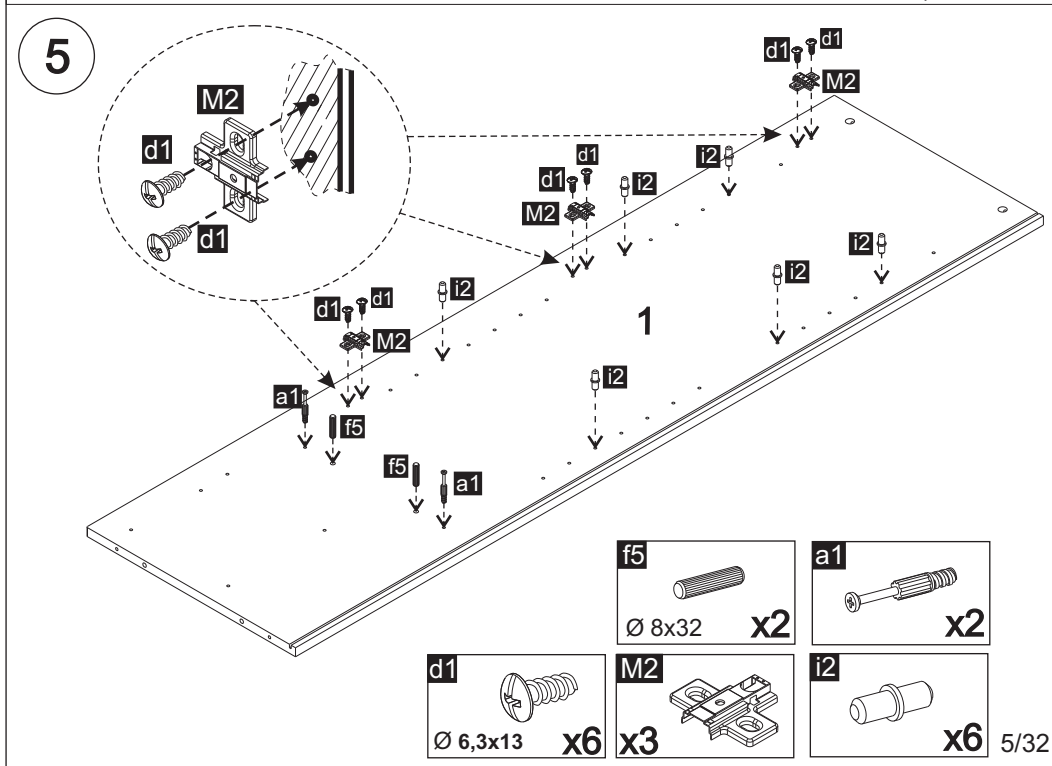
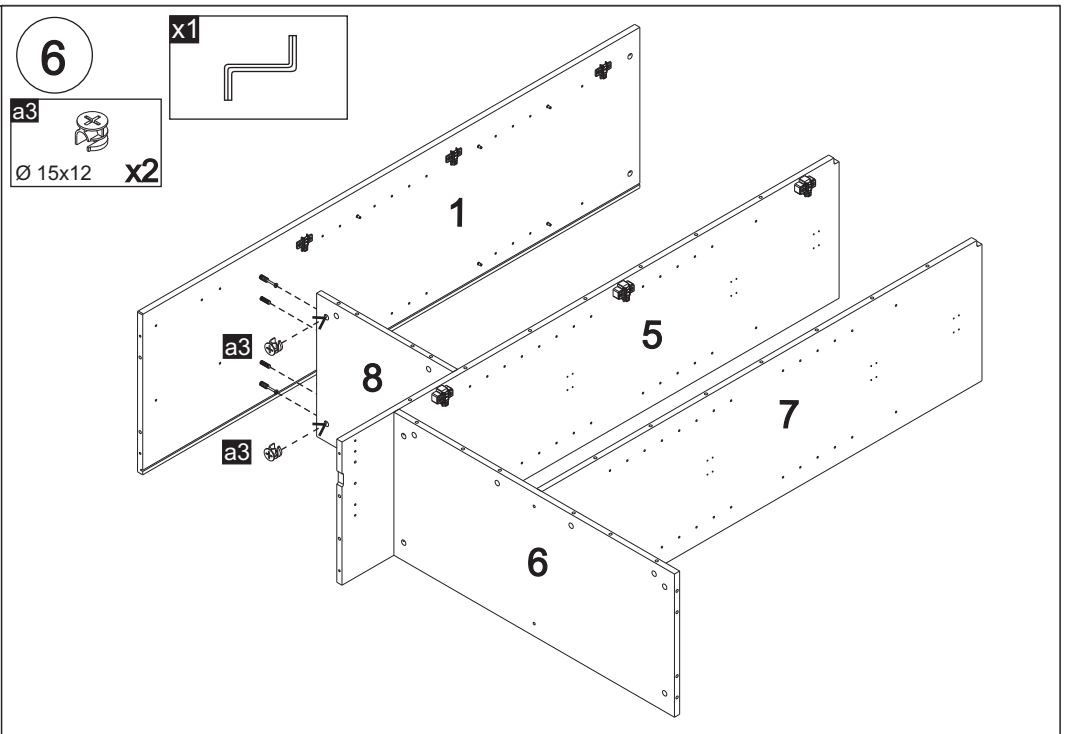
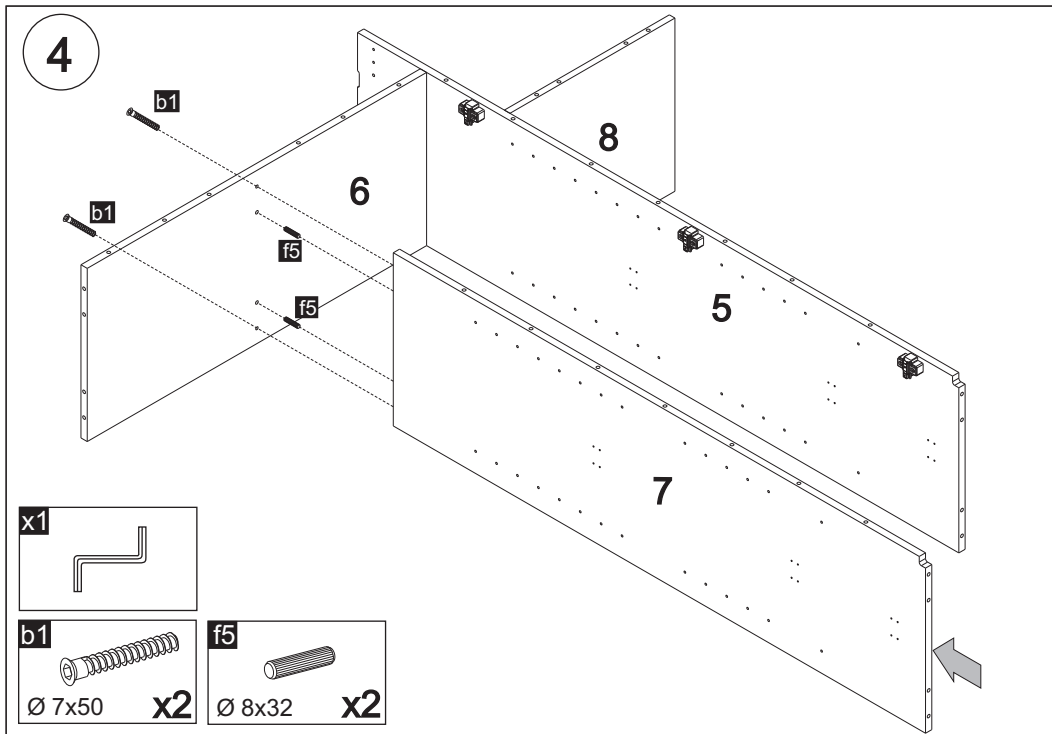
2



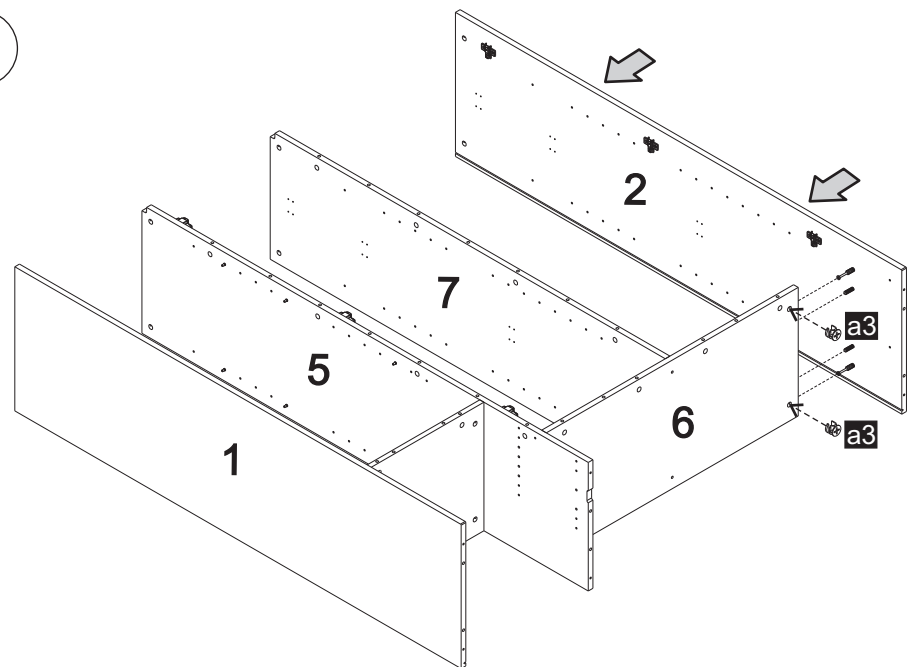
3



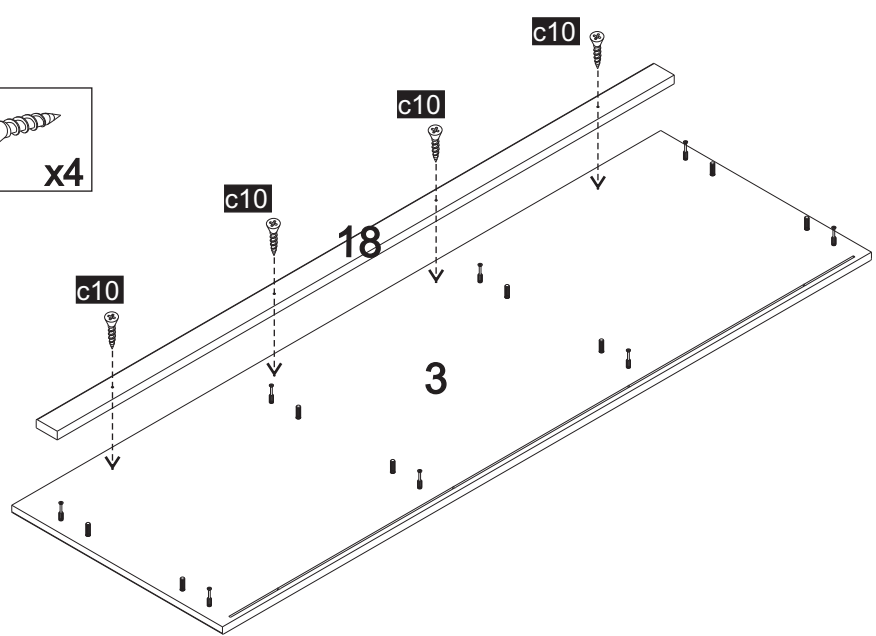
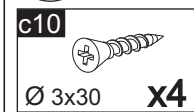
4/32



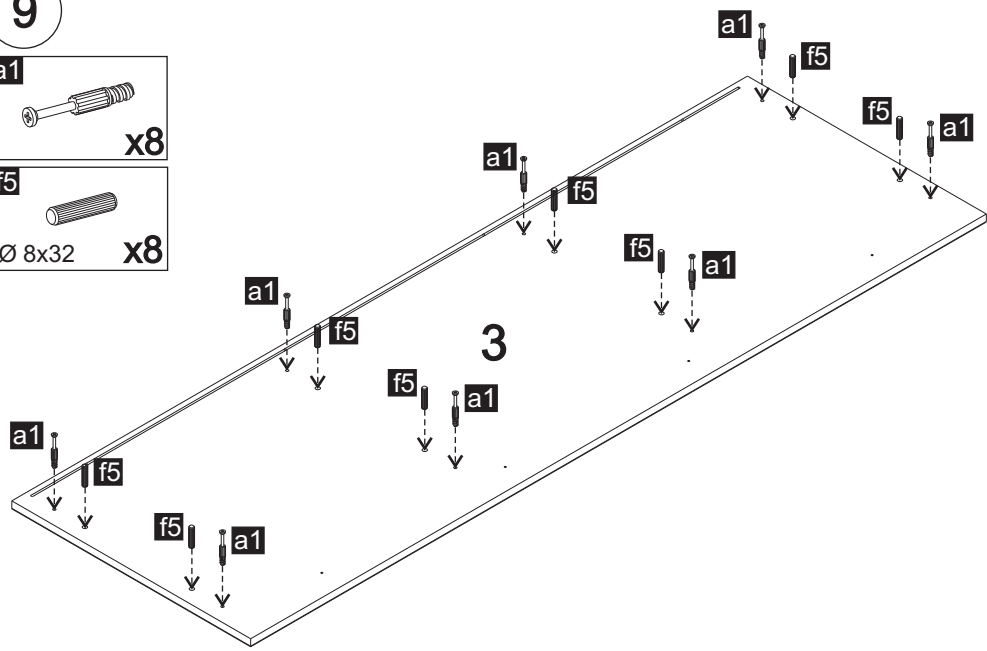
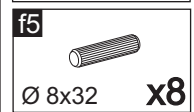
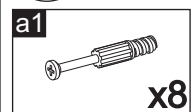
8



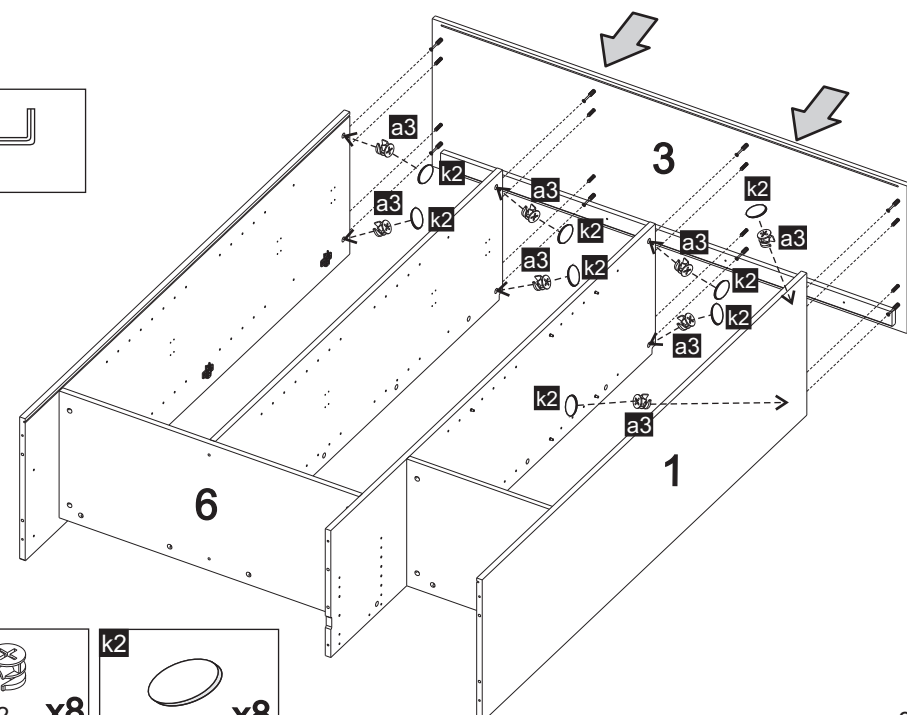
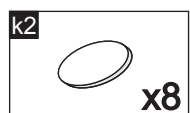
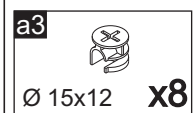
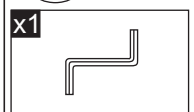
10



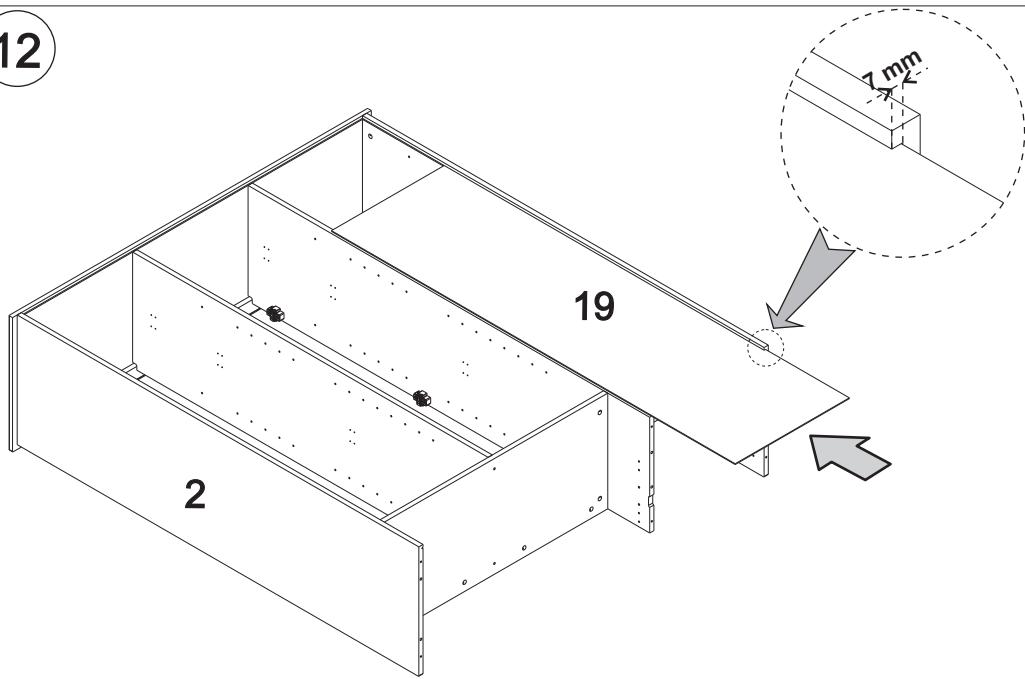
9



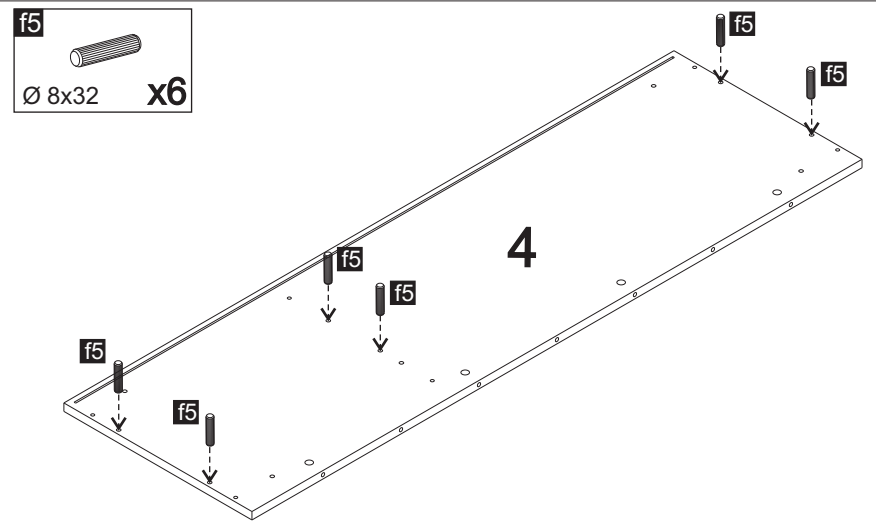
11



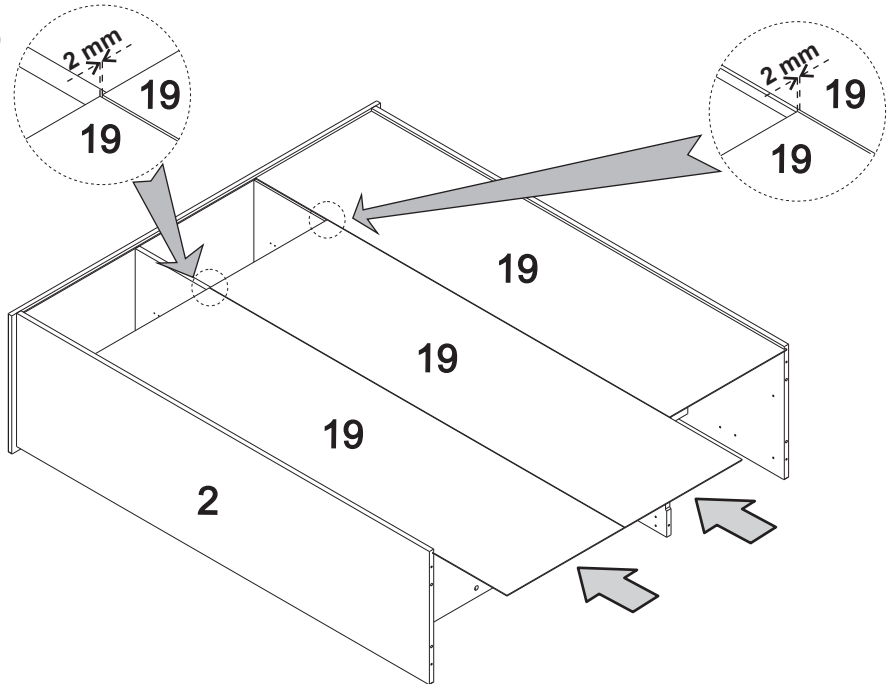
12



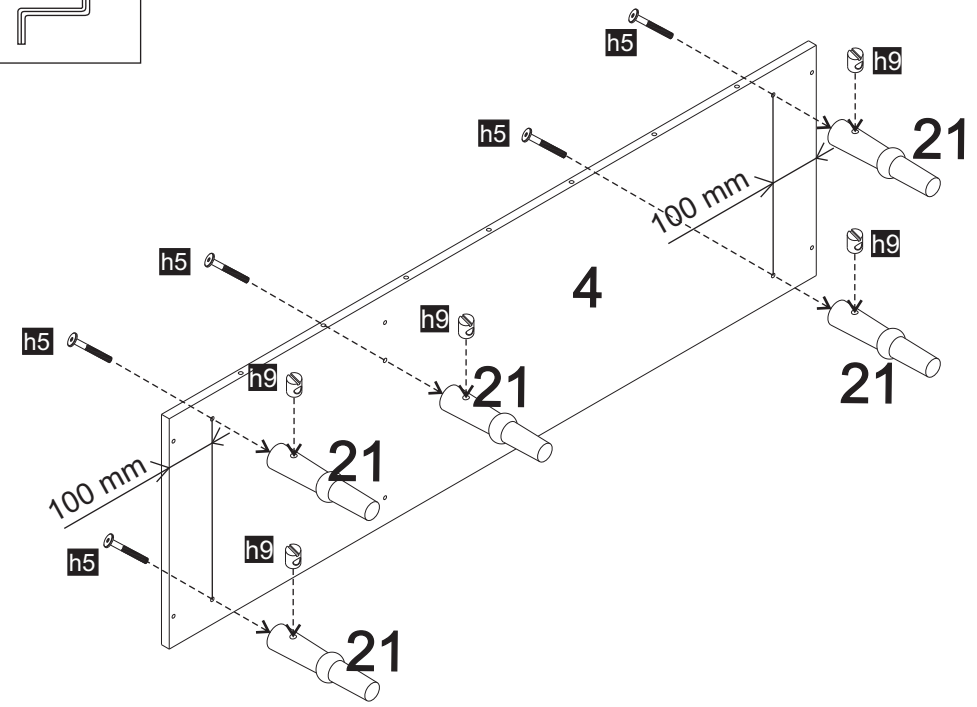
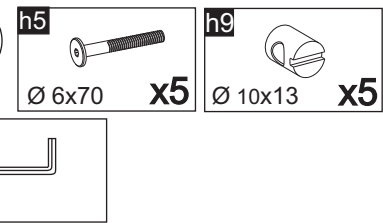
14



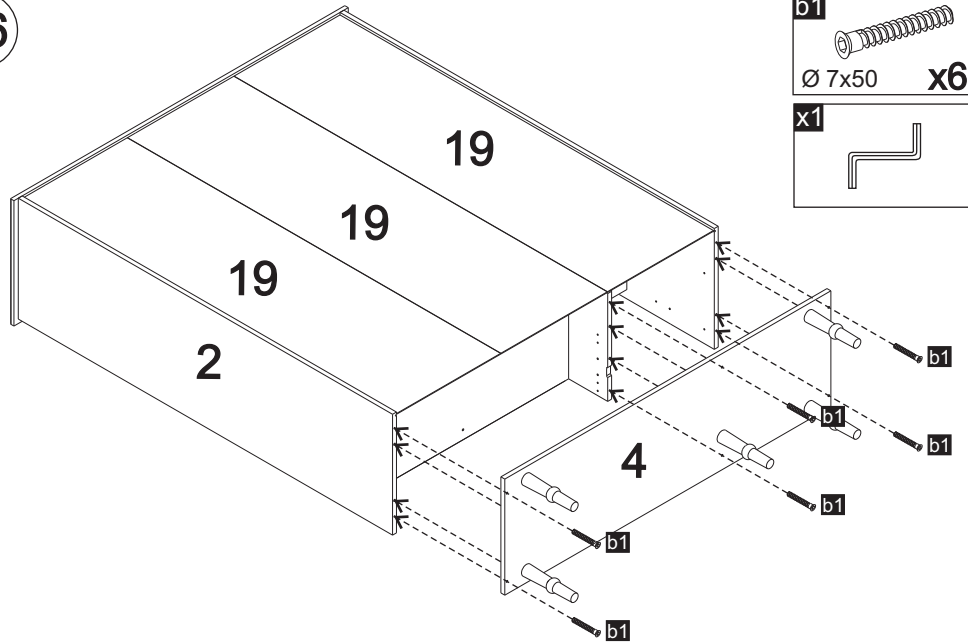
13



15



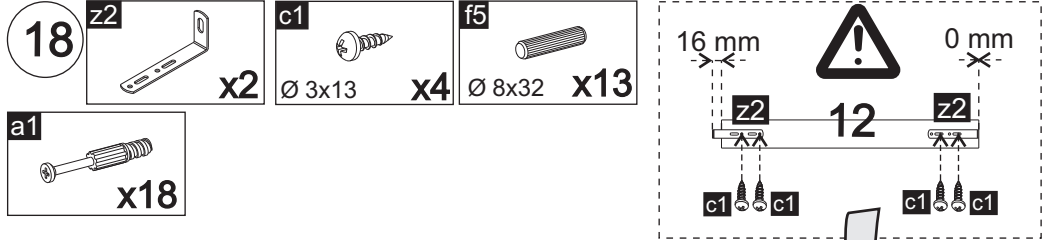
16



b1
Ø 7x50 x6

x1

18

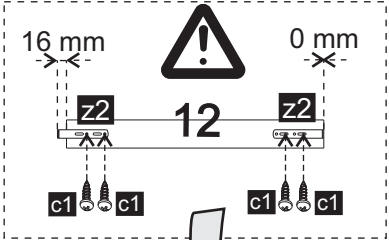


z2 x2

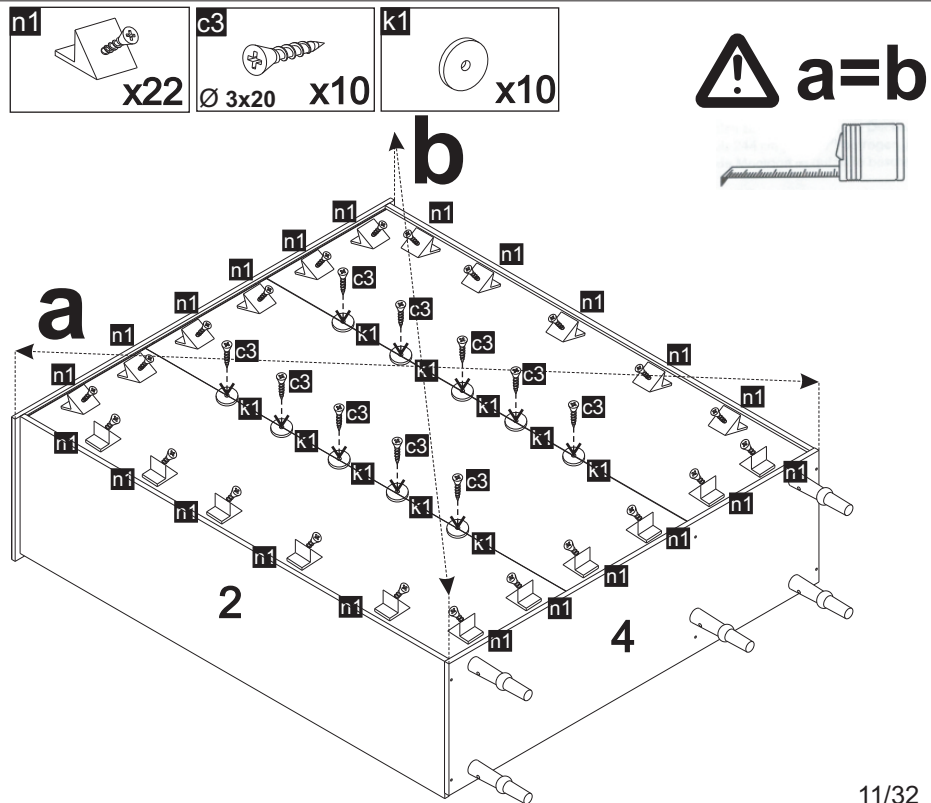
c1
Ø 3x13 x4

f5
Ø 8x32 x13

a1 x18



17

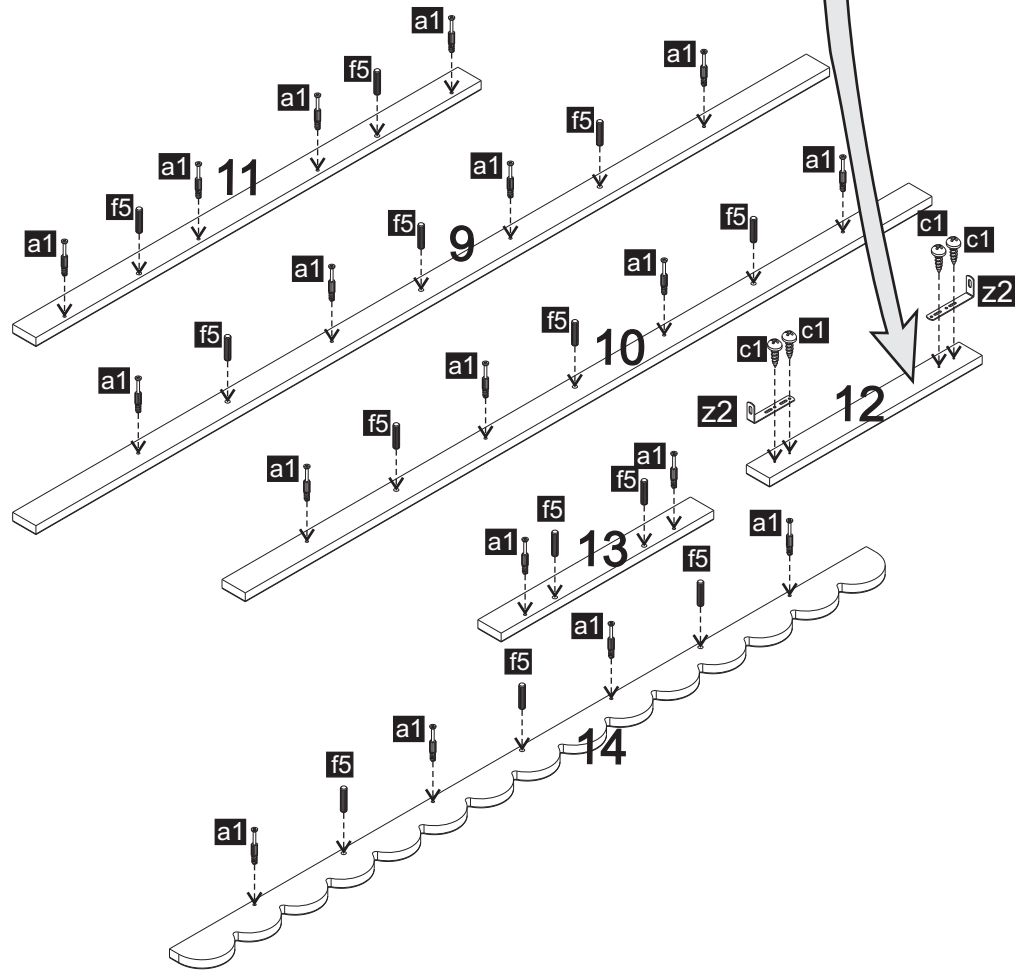


n1 x22

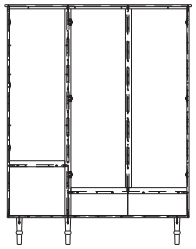
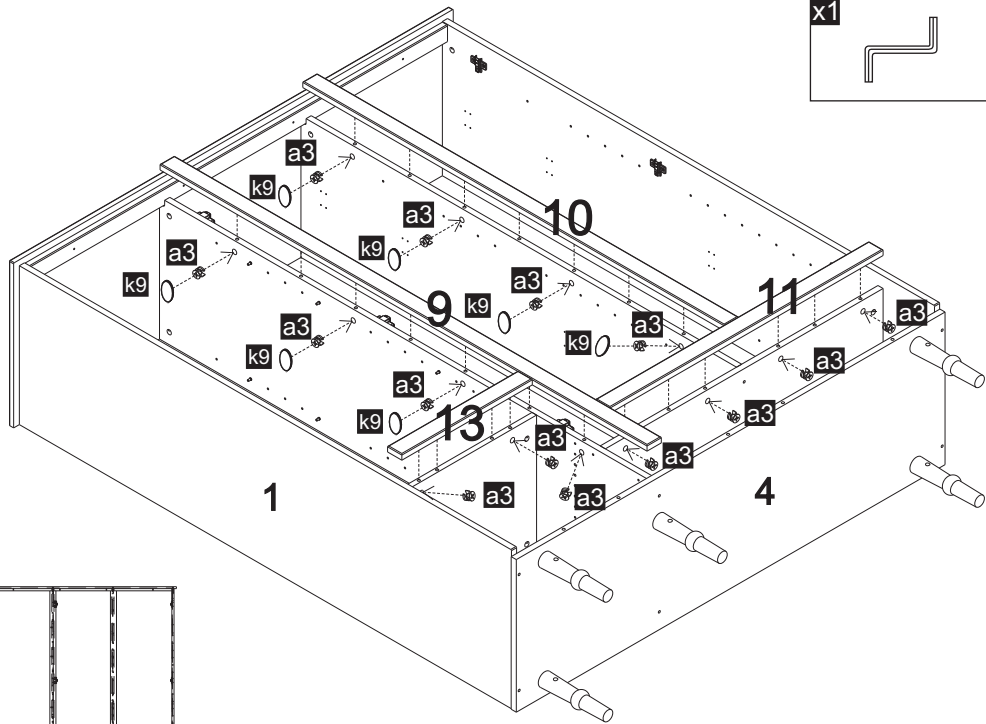
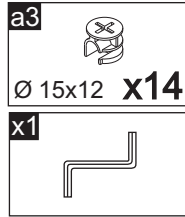
c3
Ø 3x20 x10

k1 x10

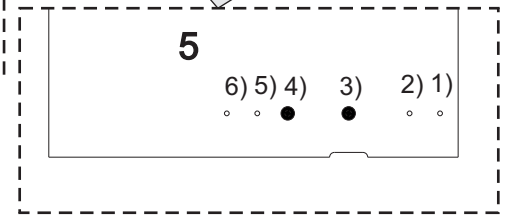
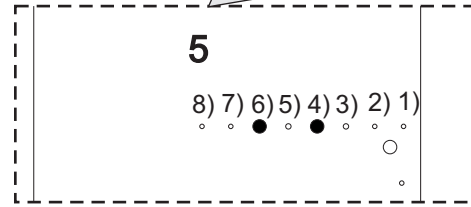
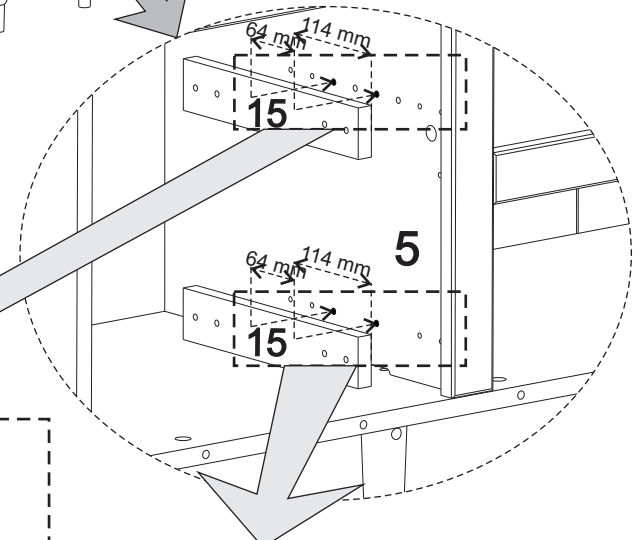
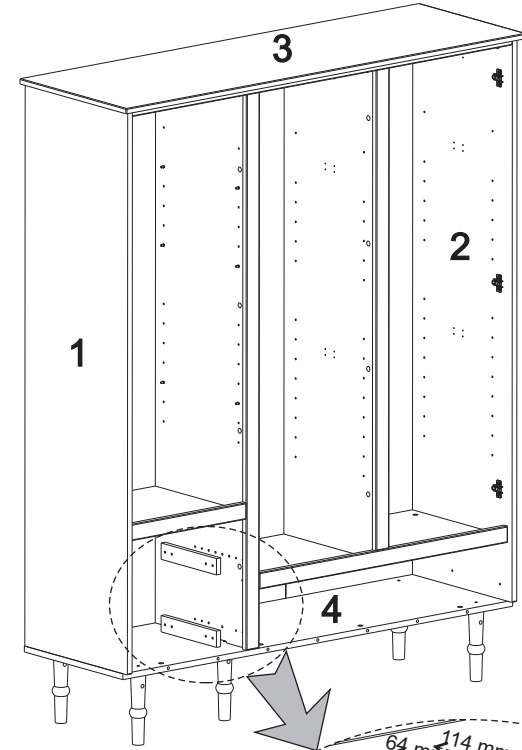
! a=b



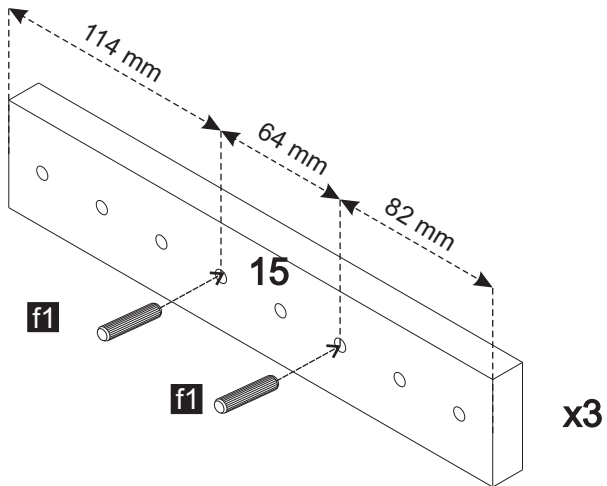
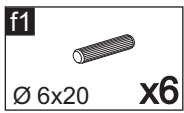
19



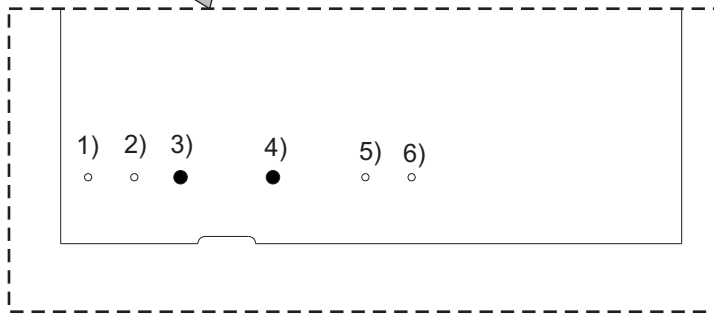
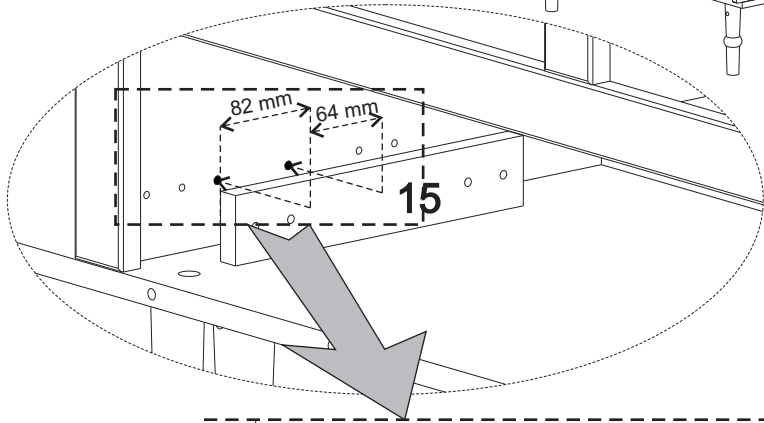
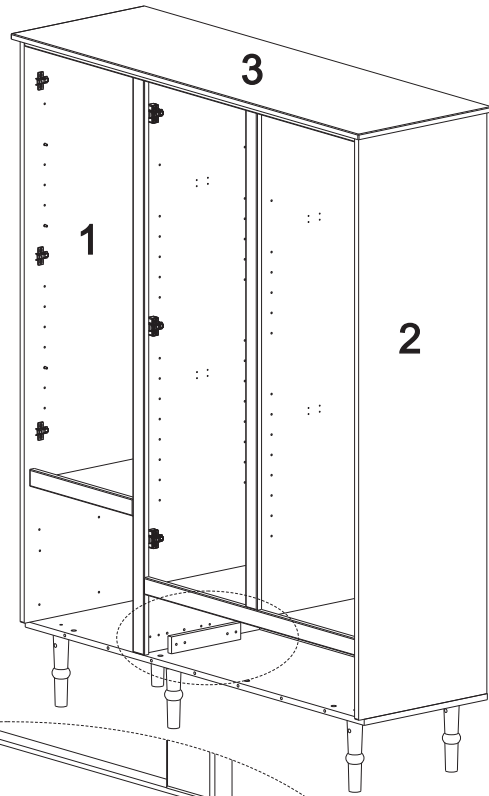
21



20

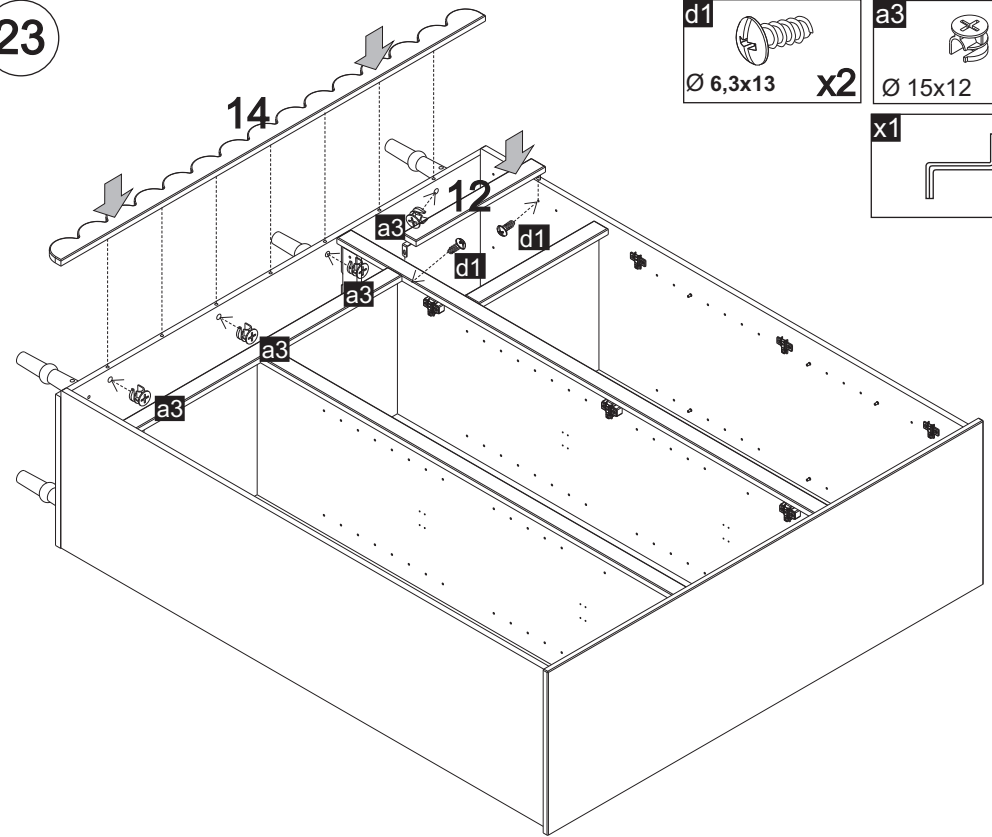


22

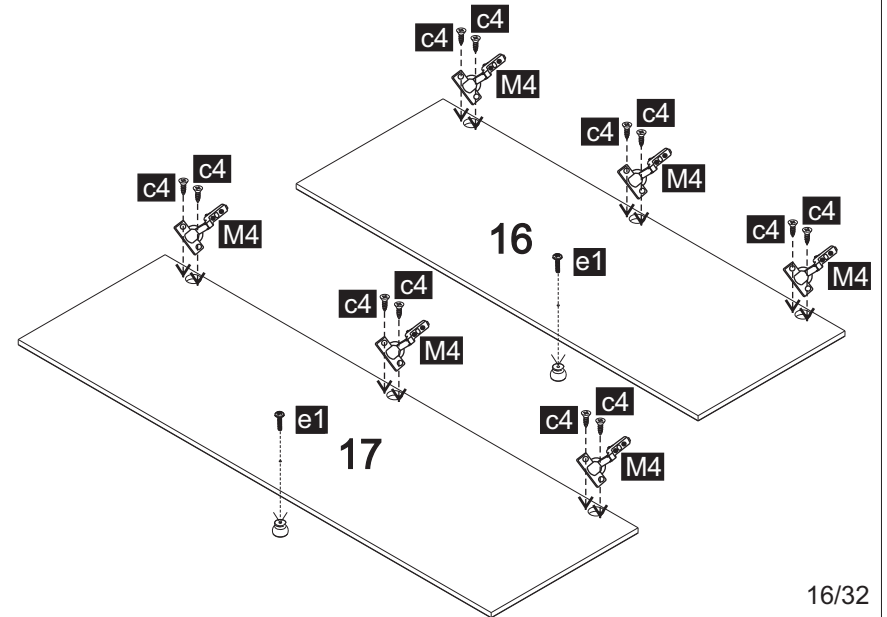
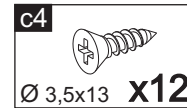
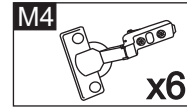
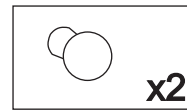
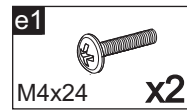


15/32

23

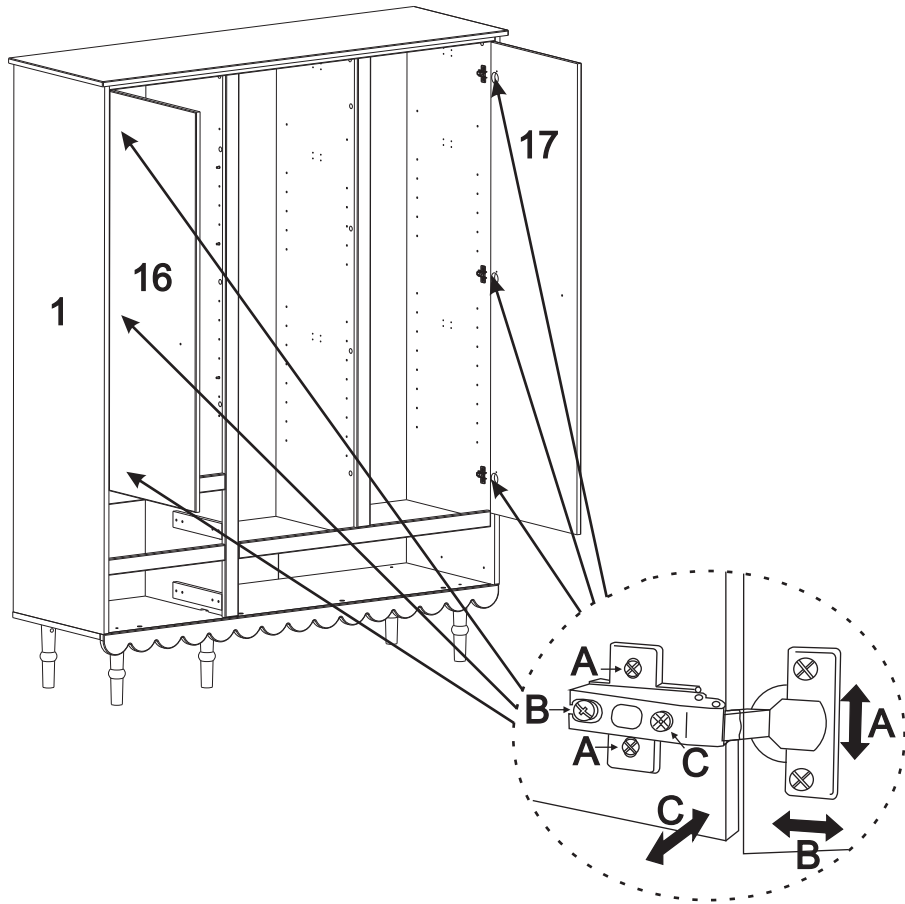


24


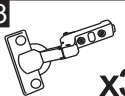
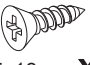


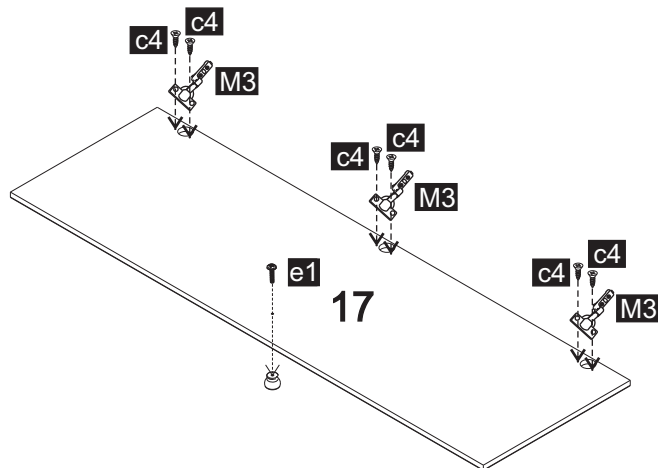
16/32

25



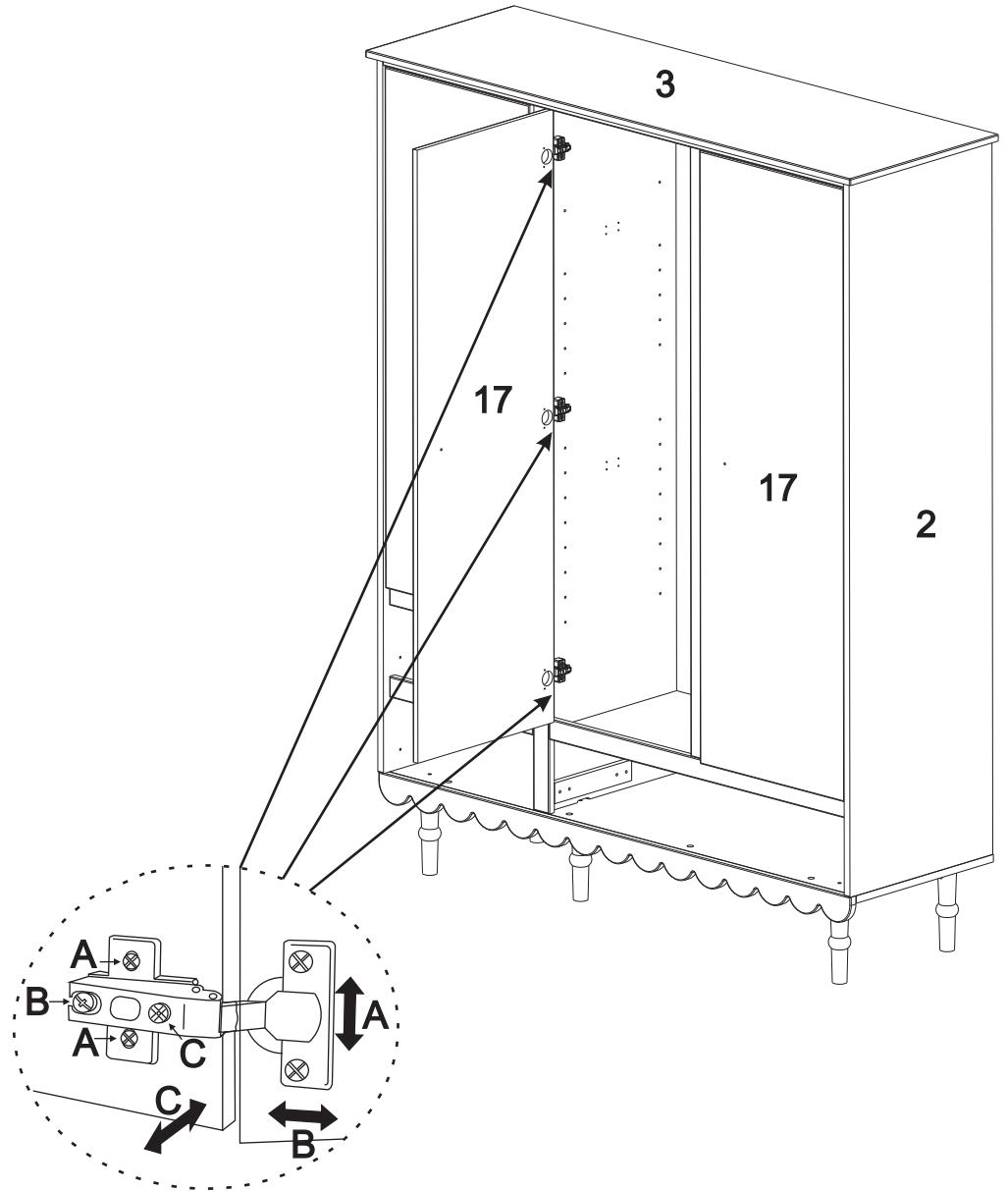
26

- e1**
M4x24 **x1**
-  **x1**
- M3**
 **x3**
- c4**
 **x6**
Ø 3,5x13



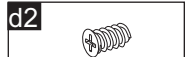
17/32

27

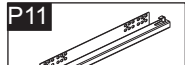


18/32

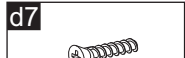
29



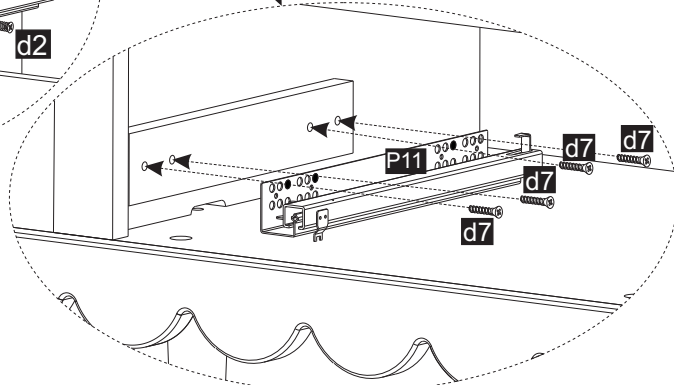
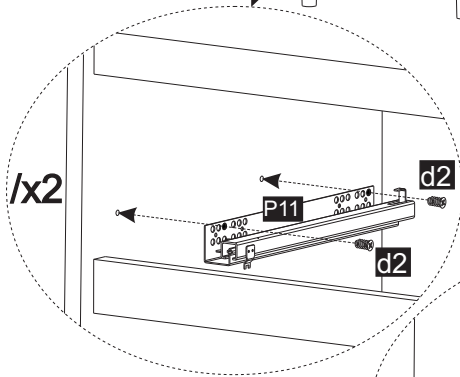
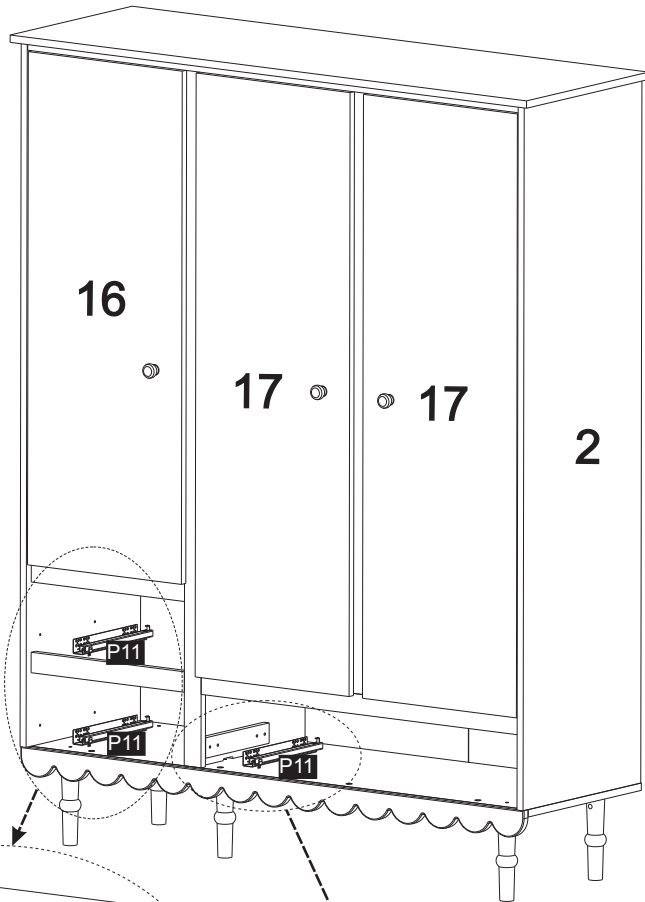
Ø 6,3x10 x4



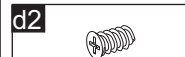
L-400 x3



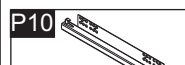
Ø 6x25 x4



30



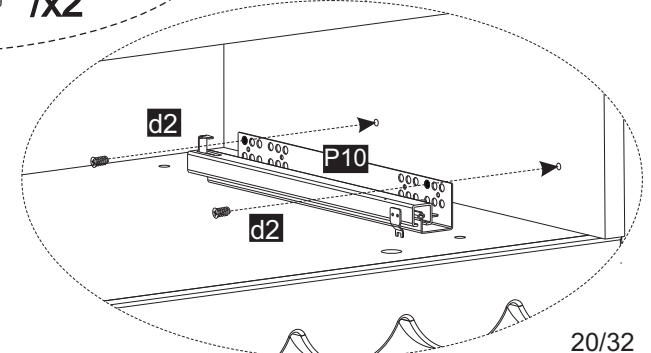
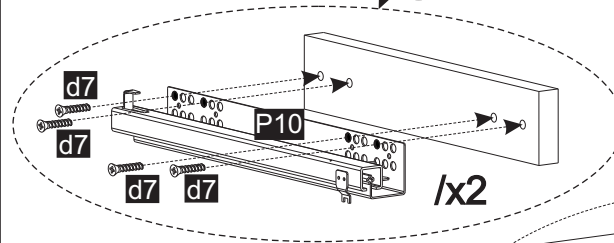
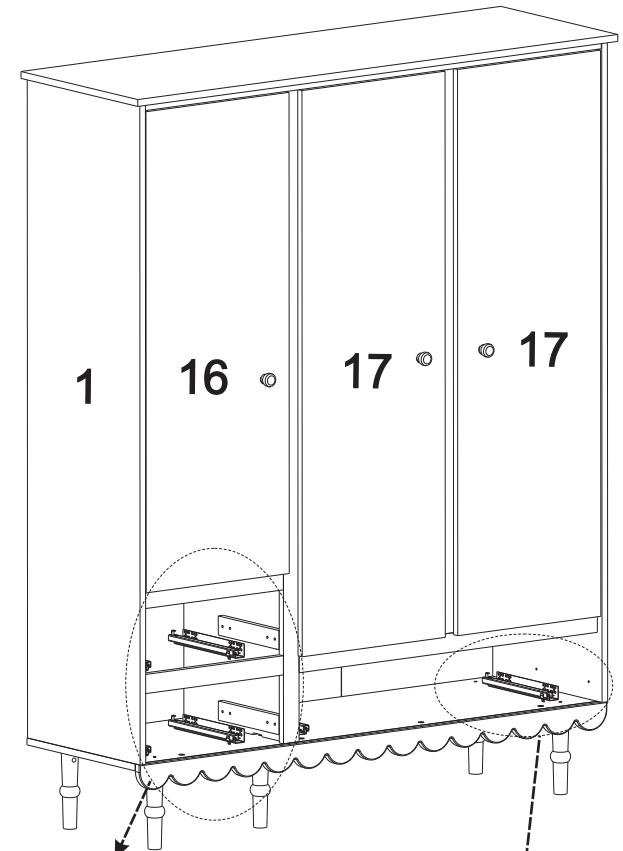
Ø 6,3x10 x2



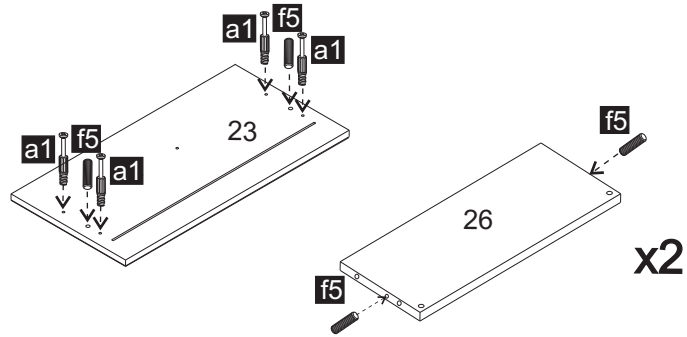
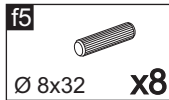
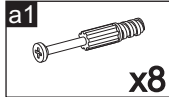
L-400 x3



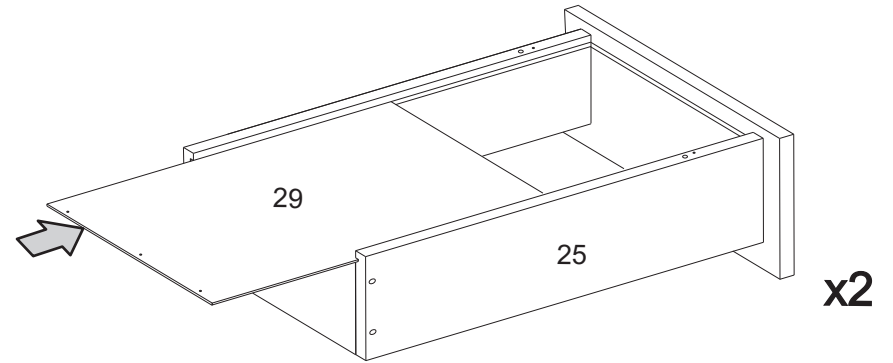
Ø 6x25 x8



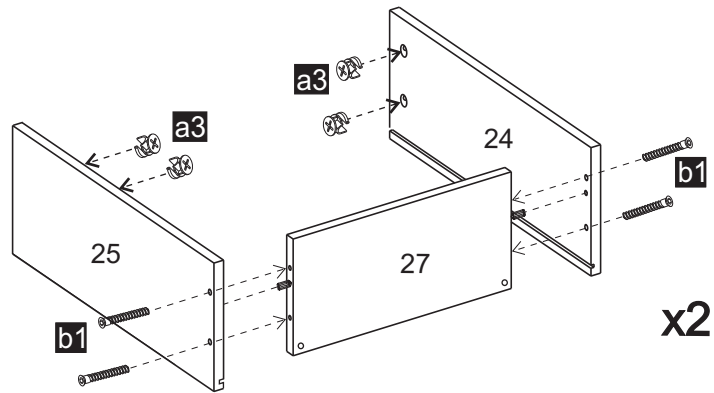
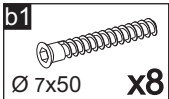
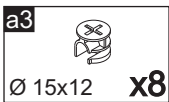
30



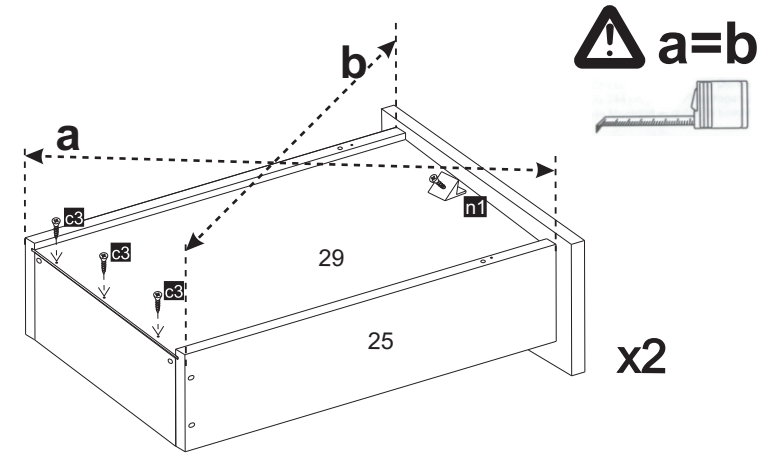
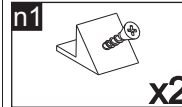
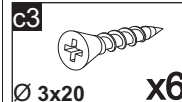
33



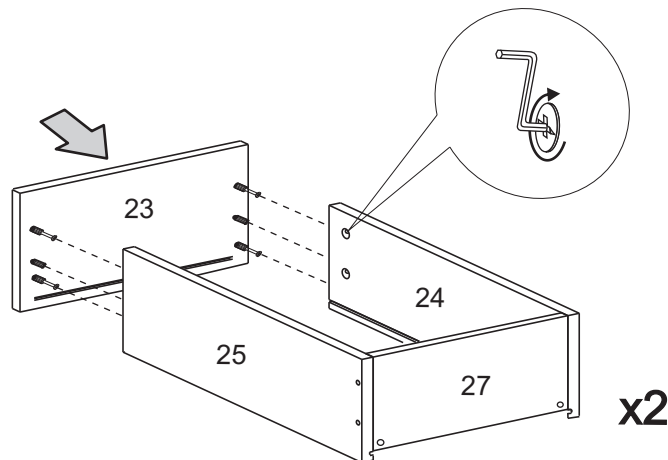
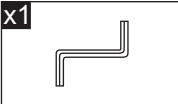
31



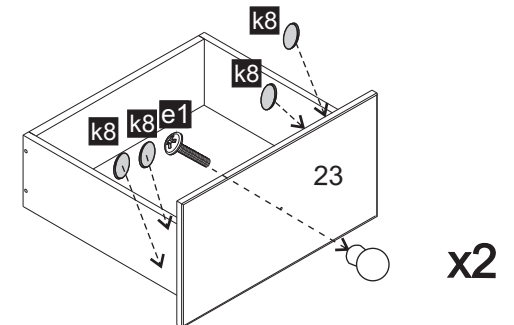
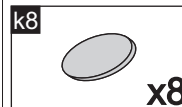
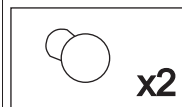
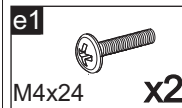
34



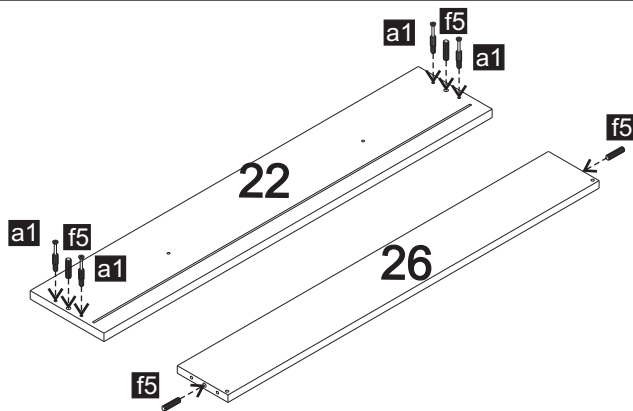
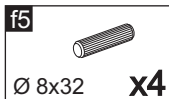
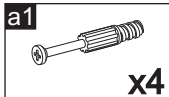
32



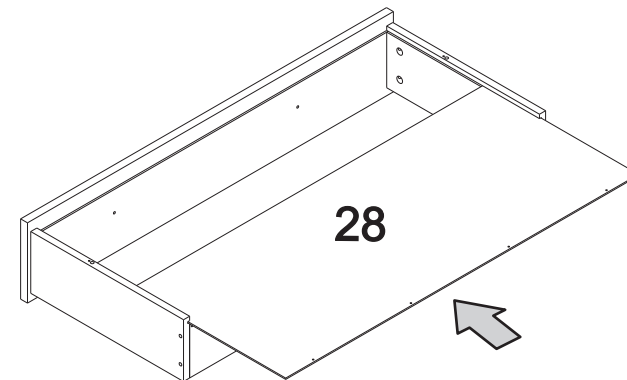
35



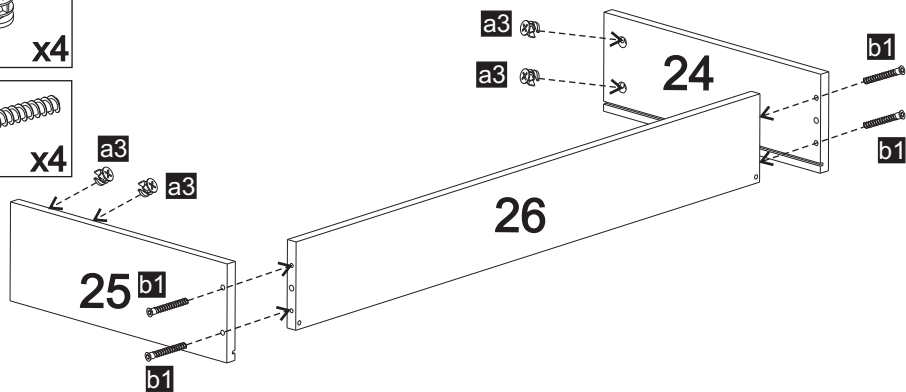
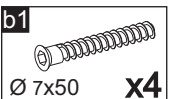
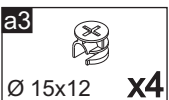
36



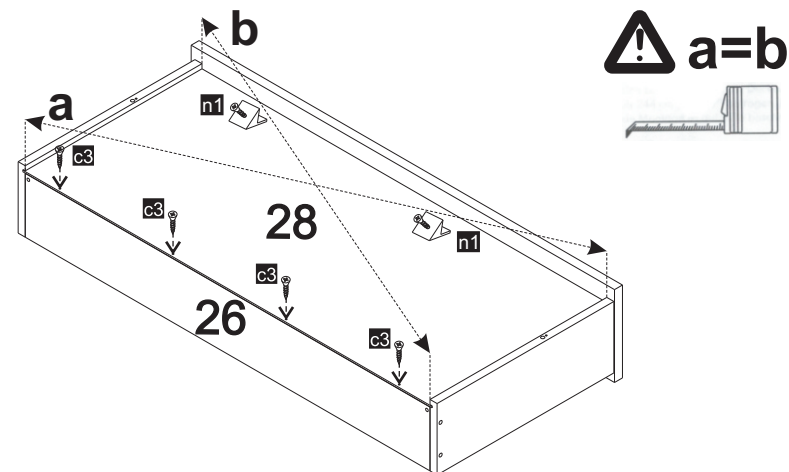
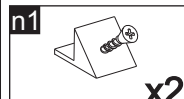
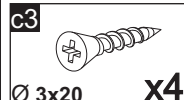
39



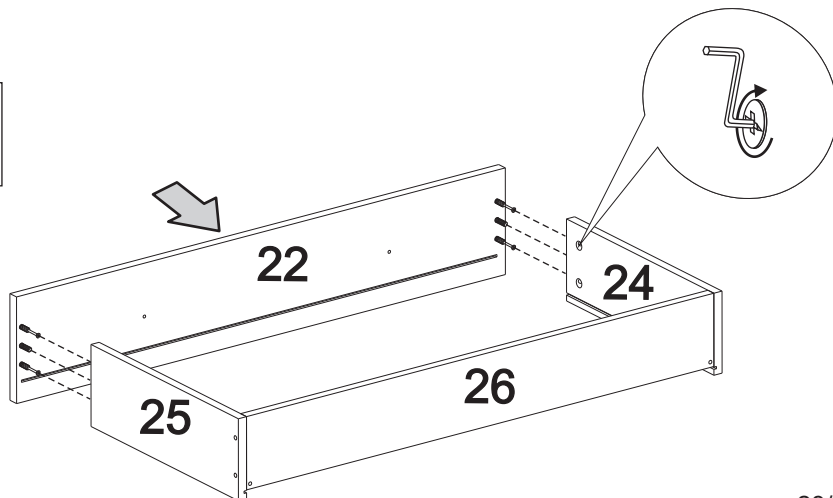
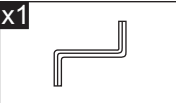
37



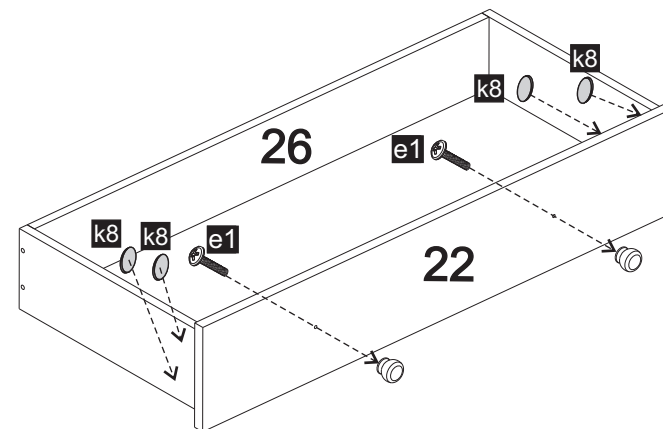
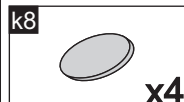
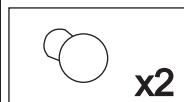
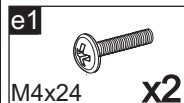
40



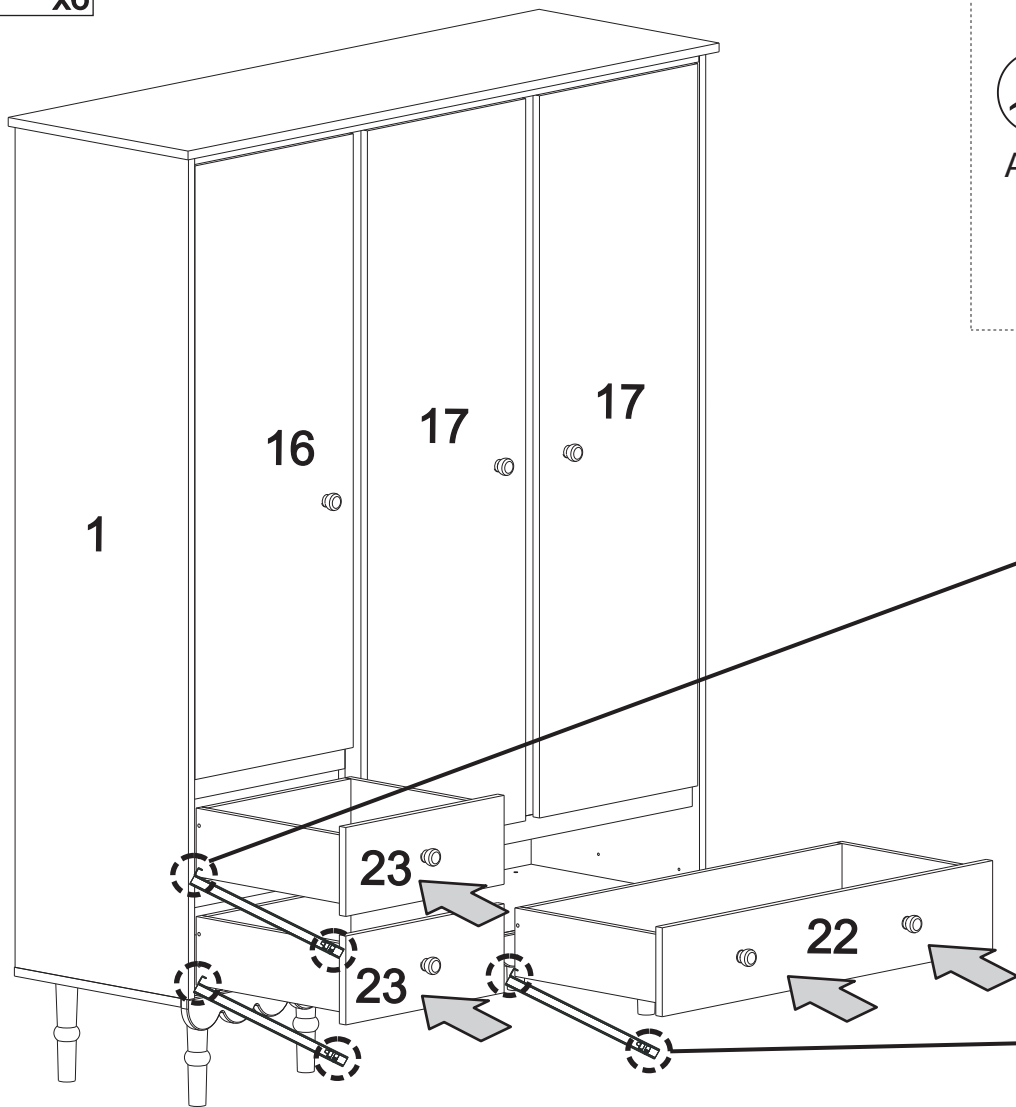
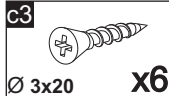
38



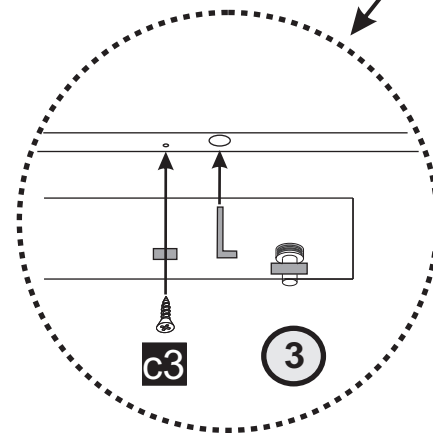
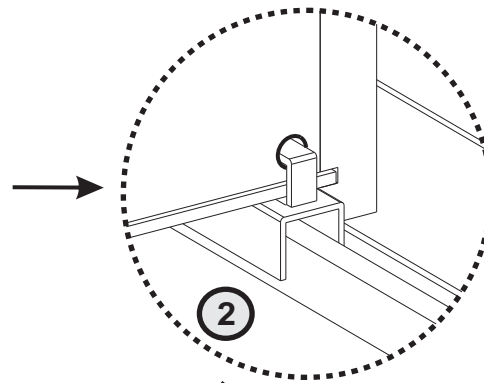
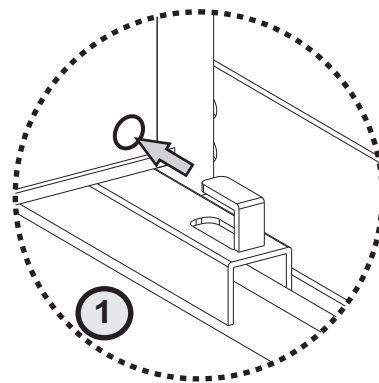
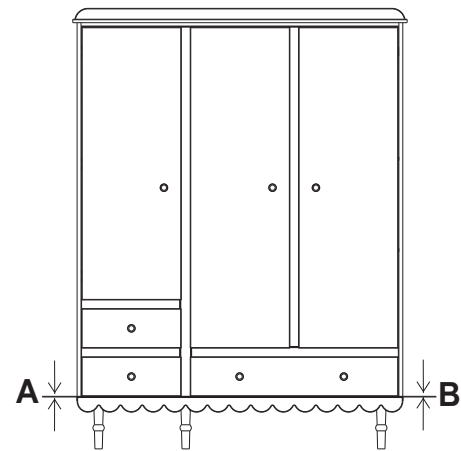
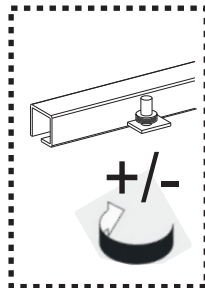
41



42



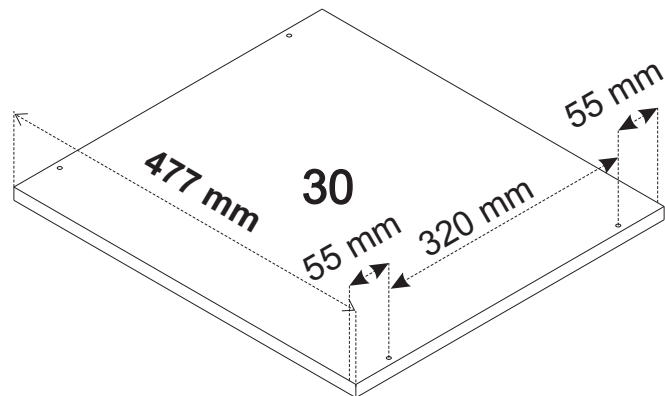
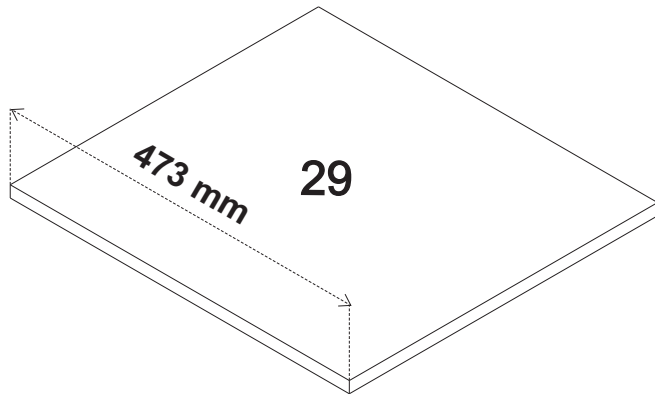
43



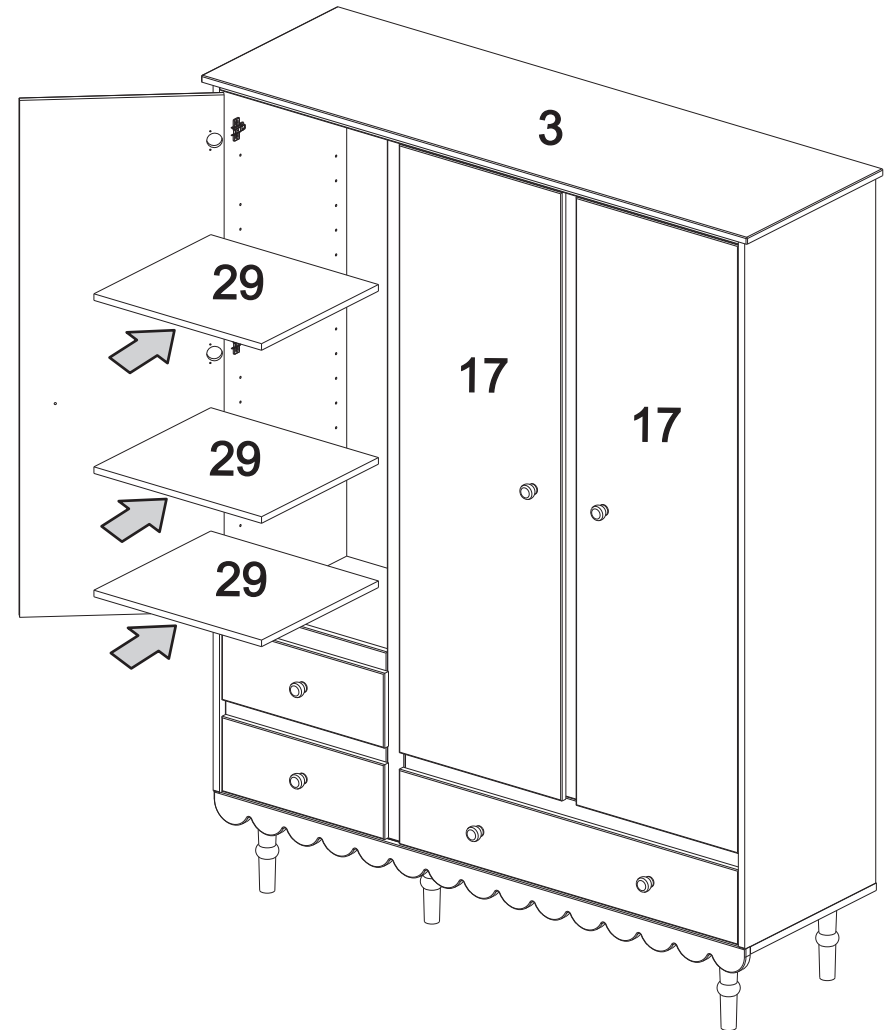


POZOR / ATENȚIE

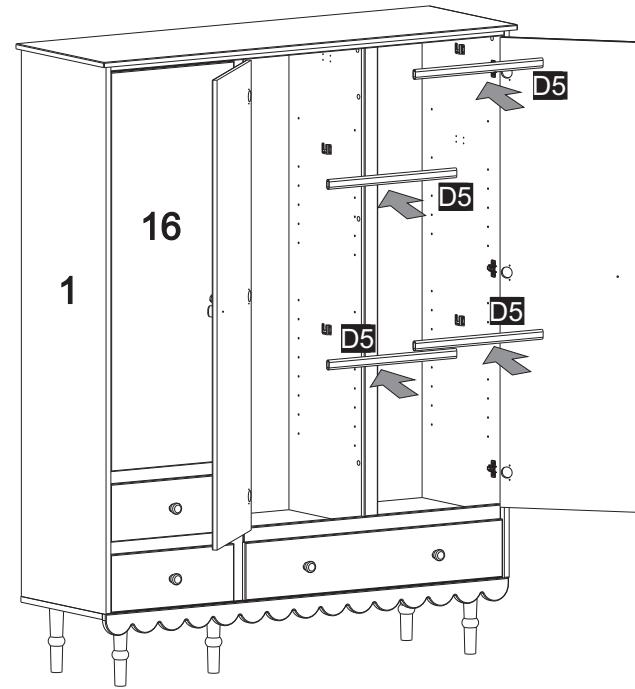
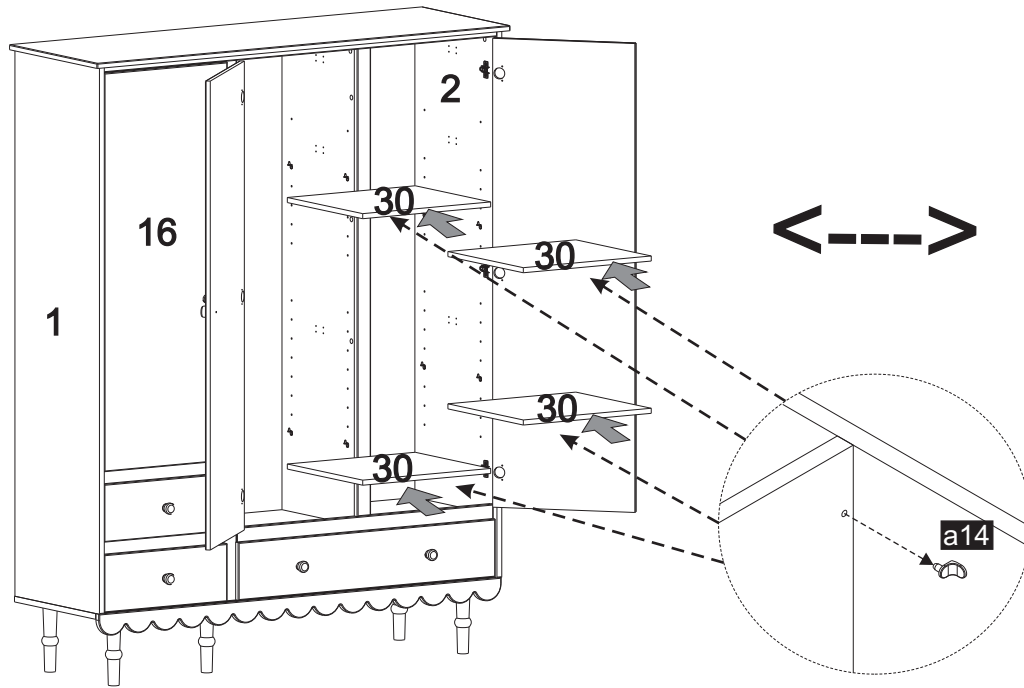
29 ≠ 30 !!



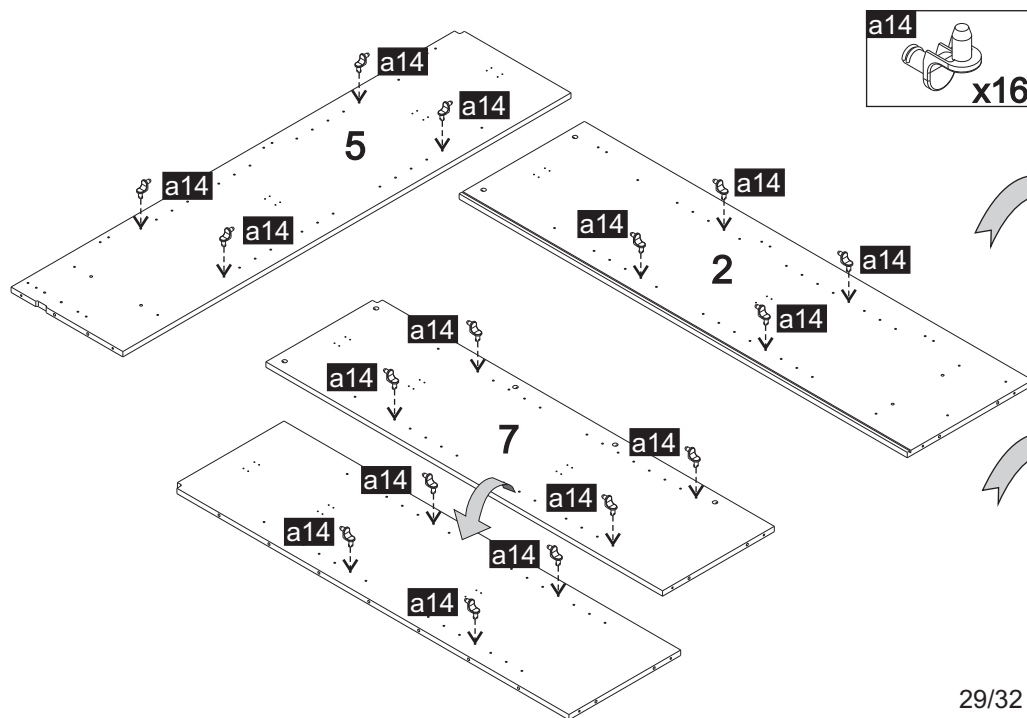
44



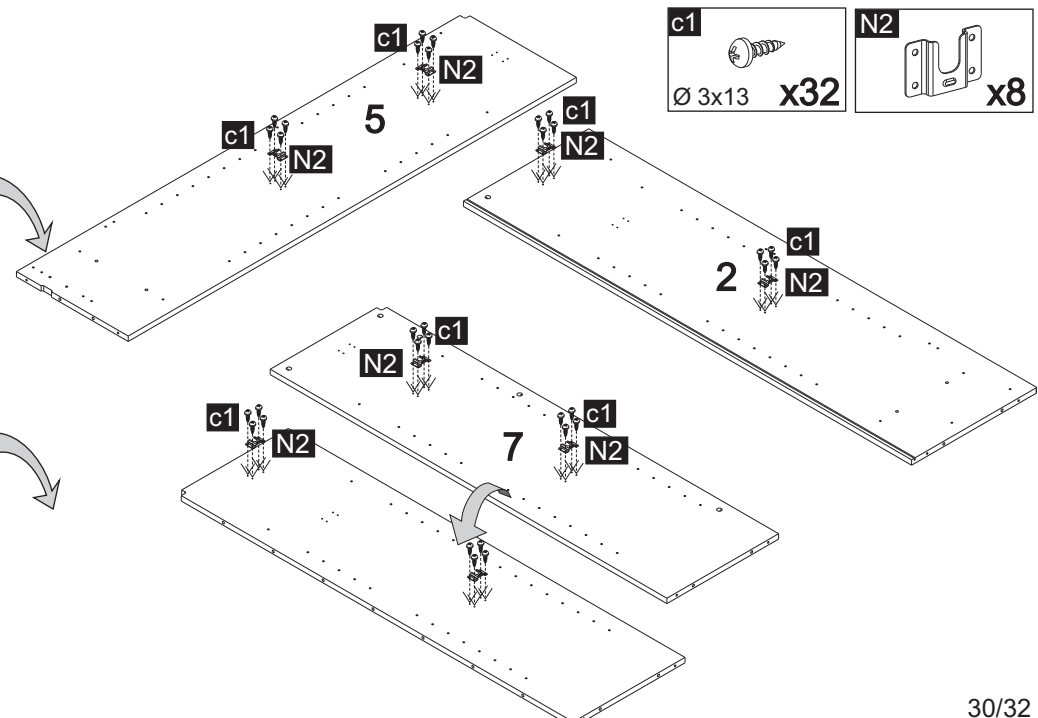
45



D5
l-475 x4

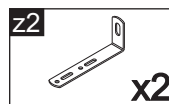
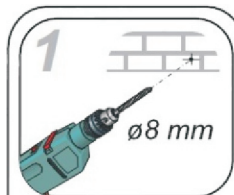
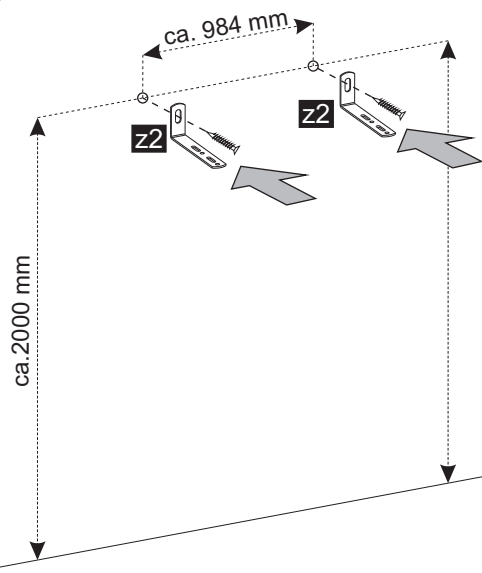


29/32

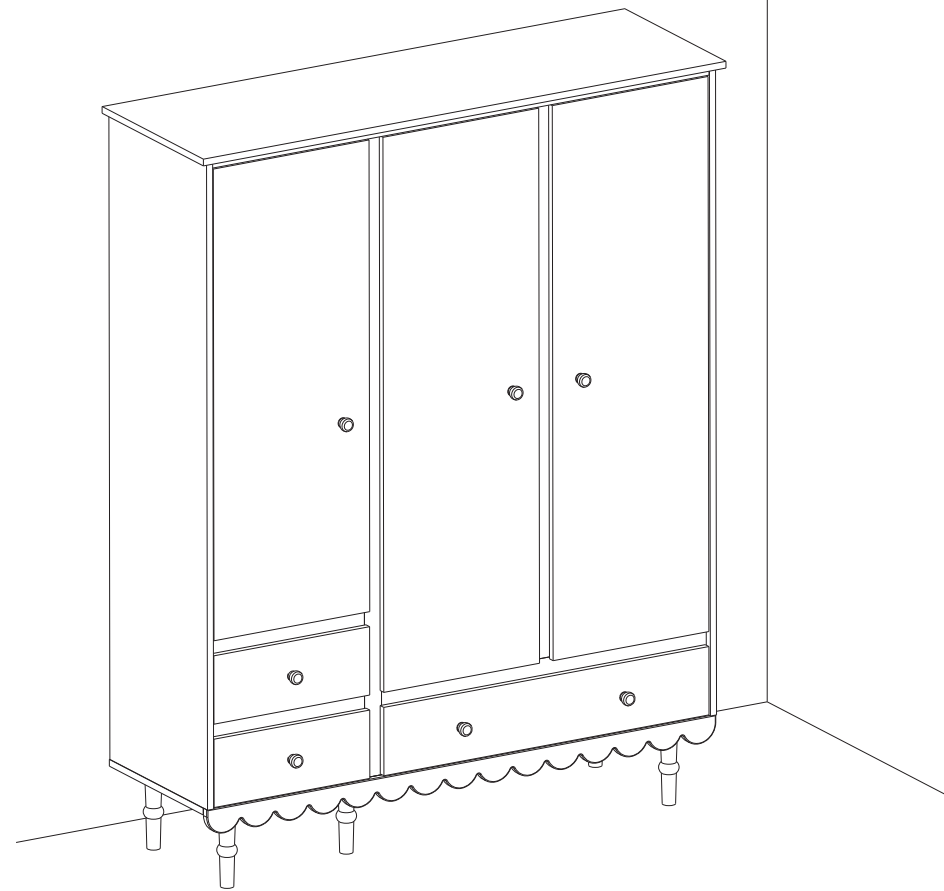
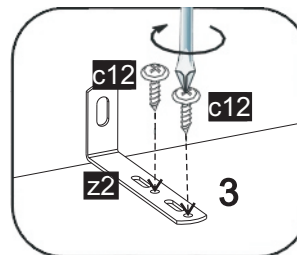
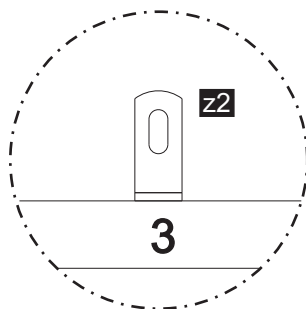
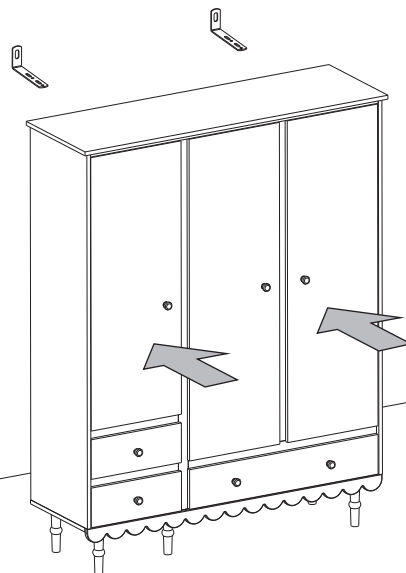
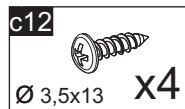


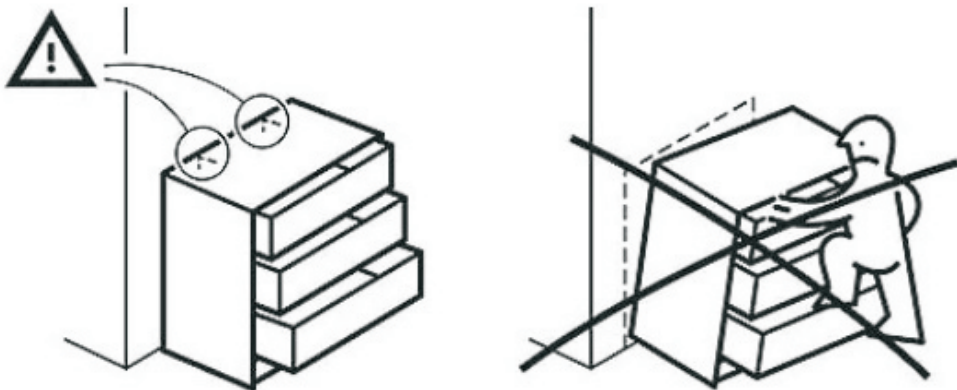
30/32

46



47





Upevněte ho!

Všichni chceme, aby naše domovy byly bezpečné.

Nejlepší způsob, jak zabránit pádu kusu nábytku, je připevnit jej ke stěně.

Jak předjet nehodám způsobeným převrácením nábytku? Upevněte ho!

Nábytek by měl být bezpečně připevněn ke stěně.

Nedovolte dětem lézt nebo věšet se na nábytku.

Upevněte ho! Návod pro montáž na stěnu. Nábytek by měl být bezpečně připevněn ke stěně. Vzhledem k různým typům stěn si zvolíte typ uchycení na stěnu. Pokud není níže uveden materiál, ze kterého jsou stěny u vás vyrobeny nebo máte doplňující dotazy, obraťte se na vybranou prodejnu se stavebními.

Stavební materiál

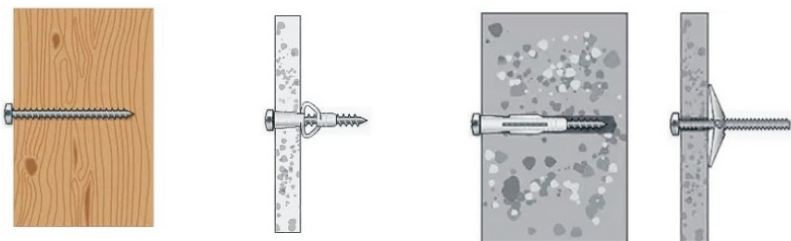
1. Sádrokartonová nebo sádrokartonová stěna s dřevěným rámem- obr.1

2. Sádrokartonová stěna bez dřevěného rámu- obr.2

3. Cihlová zed:

- pevná stěna (obr. 3a)

- stěna s prázdným prostorem uvnitř (obr. 3b)



Upevnite ho!

Všetci chceme, aby naše domovy boli bezpečné.

Najlepší spôsob, ako zabrániť pádu kusu nábytku, je pripevniť ho k stene.

Ako predísť nehodám spôsobeným prevrátením nábytku? Upevnite ho!

Nábytok by mal byť bezpečne pripevnený k stene.

Nedovoľte deťom liezť alebo vešať sa na nábytku.

Upevnite ho! Návod na montáž na stenu. Nábytok by mal byť bezpečne pripevnený k stene. Vzhľadom k rôznym typom stien si zvolíte typ uchytienia

na stenu. Pokiaľ nie je nižšie uvedený materiál, z ktorého sú steny u vás vyrobené alebo máte doplňujúce otázky, obráťte sa na vybranú predajňu so stavebními.

Stavebný materiál

1. Sadrokartónová alebo sadrokartónová stena s dreveným rámom- obr.1

2. Sadrokartónová stena bez dreveného rámu- obr.2

3. Tehlový múr:

- pevná stena (obr. 3a)

- stena s prázdny m priestorom vo vnútri (obr. 3b)

Remediați-!l

Cu toții ne dorim ca casele noastre să fie în siguranță.

Cel mai bun mod de a preveni căderea unei piese de mobilier este fixarea acesteia de perete.

Cum să preveniți accidente cauzate de răsturnarea mobilierului?

Remediați-!l

Mobilierul trebuie fixat ferm pe perete.

Nu permiteți copiilor să se cațere sau să atârne de mobilier.

Remediați-!l Instrucțiuni pentru montarea pe perete. Mobilierul trebuie să fie în siguranță atasat de perete. Datorită diferitelor tipuri de pereti, alegeți tipul de atasament pe perete. Dacă materialul din care sunt făcuți pereții dvs. nu este listat mai jos sau dacă aveți întrebări suplimentare, vă rugăm să contactați magazinul selectat cu materiale de construcție.

Material de construcție

1. Perete de gips-carton sau gips-carton cu rama din lemn - fig.1

2. Perete din gips-carton fără cadru din lemn - fig.2

3. Zid de cărămidă:

- perete solid (Fig. 3a)

- un perete cu un spațiu gol în interior (Fig. 3b)